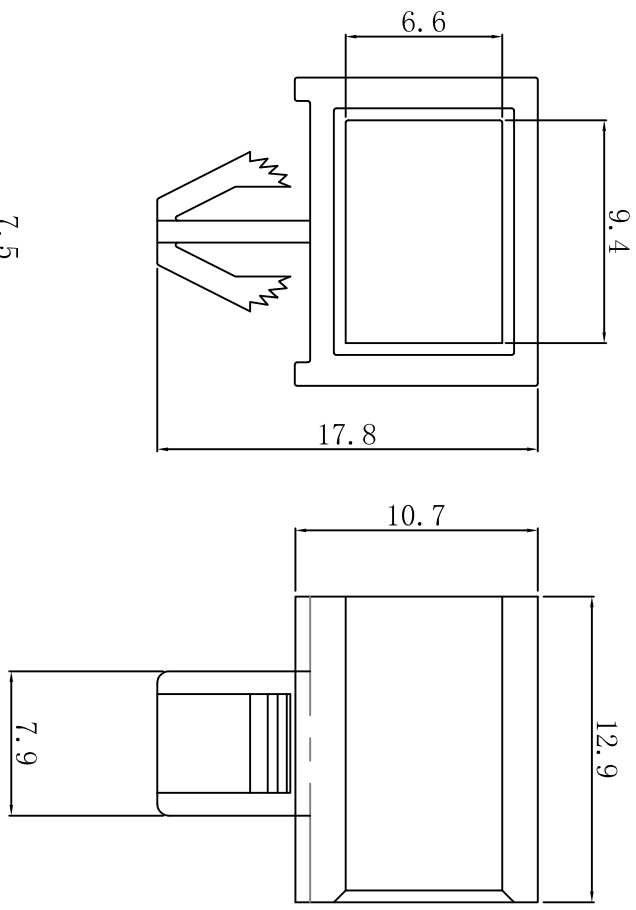


料号 Part NO.	品名 part name
71-PHC-9	插销式配线固定座 PHC-9



材質： 採用UL合格之NYLON 66（本色），防火等級 94V-2。
 特點： 將基板鑽孔，再將插銷式固定座插入固定於基板上，復以繫線帶穿入孔中，即可使用。

DIMENSION	TOLERANCES								
0.0 0.00	±0.5								
FRIST ANGLE PROJ		A	NEW PART	<i>william</i>	<i>sy wang</i>	<i>2010/05</i>			
			REVISION RECORD						
DWG. BY	CHK. BY	APP. BY	UNIT	REV.	DWG. NO.				
<i>Lin Liang</i>	<i>william</i>	<i>wang shuyuan</i>	mm	A	HWA/QR-JZ-71-PHC-9				



未经并受权不得修改和复印
 该知识产权属于技术质量部