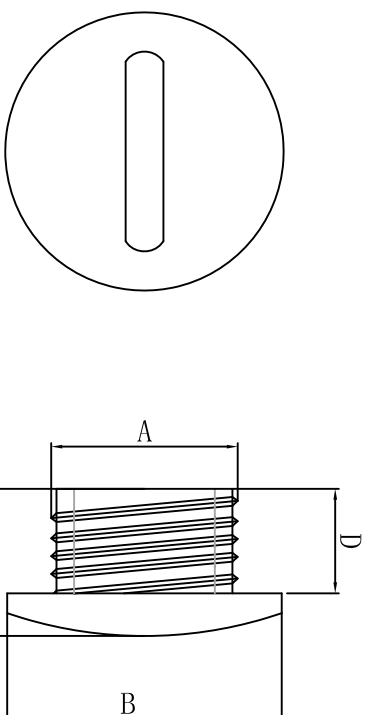


料号 Part NO.	品名 Parts Name	型号 Part NO.	铁板孔径 mounting hold	最大线孔 B	覆盖 head diameter	高度 over height	螺纹规格	相关认证
39-MPS-63	旋转塞头	MPS-63	62.4	69.3	17.5	11.8	M63*1.5	



材质：尼龙66工程塑料，UL94V-2阻燃等级，  
耐油污、抗侵蚀。  
颜色：黑色。



DIMENSION	TOLERANCES	DWG. BY				UNIT	mm
		CHK. BY	APP. BY	REV.	DWG. NO.		
0.0	±0.3						
0.00							
FIRST ANGLE PROJ		A	NEW PART	无	2024108		
			REVISION RECORD				

未经许可不得修改和复印  
该知识产权属于技术质量部