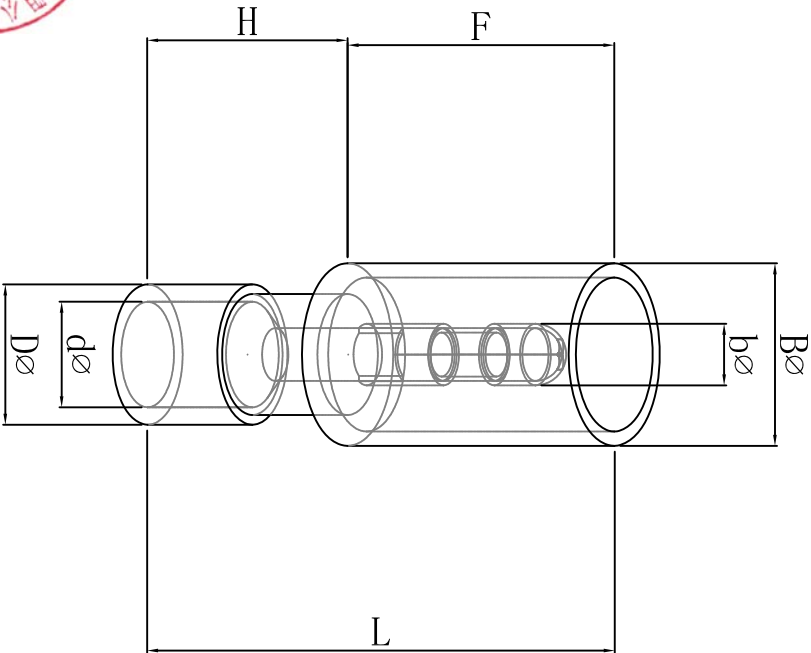


品名 Parts Name	型号 Part NO	最大电流/ 最大耐压	Dimensions(mm)						Name Tab(mm)	
			BØ	bØ	DØ	dØ	L	F		H
子弹型公绝缘接头	MPFNY1.25-156 红色	19A/105°C 300V	7.4	4.0	3.2	1.8	27.5	16.5	11.0	22-16 AWG 0.5-1.5mm <sup>2</sup>



材质: 紫铜 尼龙  
颜色: 红色



DIMENSION	TOLERANCES																		
0.0 0.00	±1.5																		
FRIST ANGLE PROJ																			
LTR.	A	NEW PART	REVISION RECORD	DWG. BY	CHK. BY	DATE													
		allliam		wang	3%	2021/08													
DWG. BY	CHK. BY	APP. BY	DWG. NO.	UNIT	REV.	mm													
liu liang	allliam	wang zhiyan	40-MPFNY 1.25-156		A														

未经许可不得修改和复印  
该知识产权属于技术质量部

HIMA 惠华苏州惠华电子科技有限公司