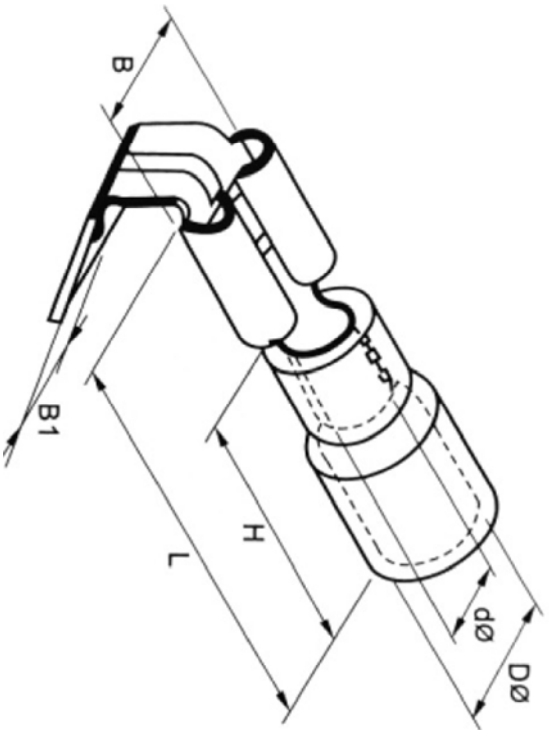


品名 Parts Name	型号 Part NO.	Name Tab (mm)	尺寸 Dimension (mm)					颜色 color	
			B	B1	H	Dø	dø		L
肩背形公母预绝缘端头	PBDD2-250	0.8*6.35	7.4	6.35	10	4.3	2.3	21.5	红



导线截面 1.5-2.5 mm<sup>2</sup> (美国线规16-14)  
 最大电流: I<sub>max</sub>=15A  
 材质: 黄铜/尼龙



未经许可不得修改和复印  
 该知识产权属于技术质量部

DIMENSION	TOLERANCES						DWG. BY	UNIT	
0.0 0.00	±0.5						mm		
FIRST ANGLE PROJ 	A	LTR.	NEW PART	DWG. BY	CHK. BY	DATE	APP. BY	DWG. NO.	HIMA/QR-JZ-40- PBDD2-250
			REVISION RECORD	<i>wallian</i>	<i>zy.wang</i>	<i>2020/08</i>	<i>wang zhiqian</i>		

**HIMA** 惠州惠华电子科技有限公司