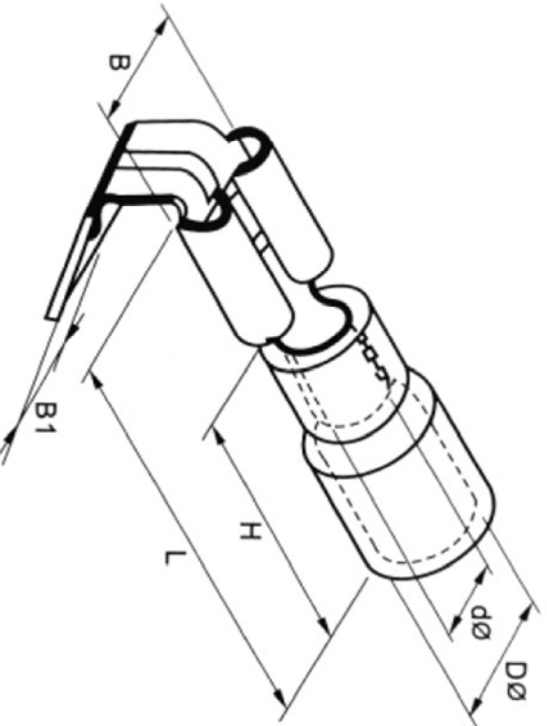


品名 Parts Name	型号 Part NO.	Name Tab (mm)	尺寸 Dimension (mm)						颜色 color
			B	B1	H	Dø	dø	L	
肩背形公母预绝缘端头	PBDD5.5-250	0.8*6.35	7.4	6.35	13	5.7	3.4	25	黄



导线截面 4-6 mm² (美国线规12-10)

最大电流: I_{max}=24A

材质: 黄铜/尼龙



未经许可不得修改和复印
该知识产权属于技术质量部

DIMENSION	TOLERANCES	REVISION RECORD						DATE	DWG. BY	CHK. BY	APP. BY	DWG. NO.	UNIT	mm
		LTR.	NEW PART	DWG. BY	CHK. BY	DATE								
0.0	±0.5	A												
0.00														
PRIST ANGLE PROJ														