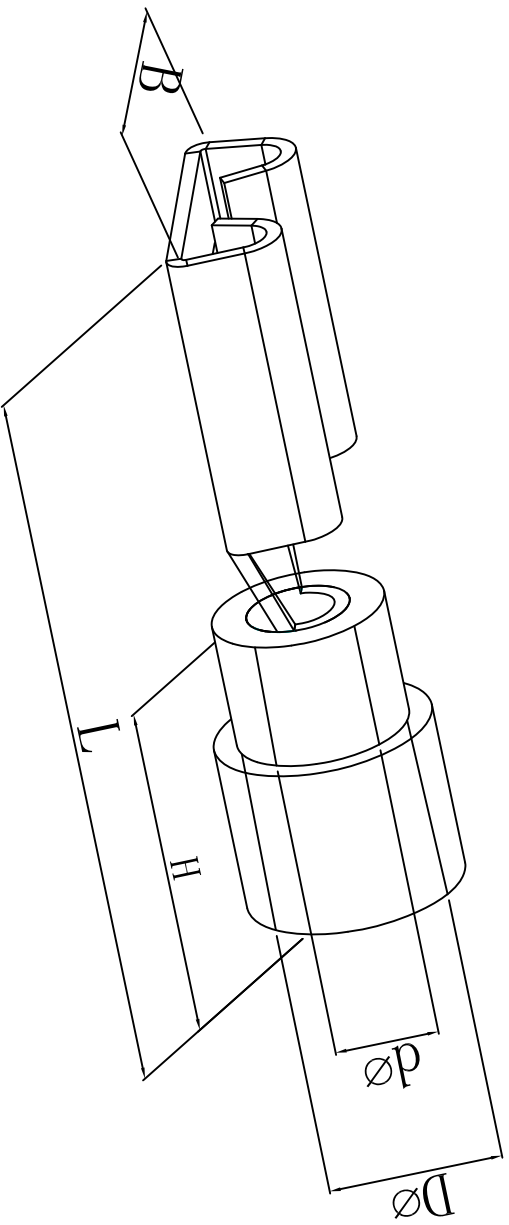


料号 material No.	品名 Parts Name	型号 Part NO.	Name Tab (mm)		尺寸Dimension (mm)					导线截面	最大电流	材料 厚度
40-FDD1.25-250	公预绝缘接头	FDD1.25-250	B	Dø	dø	L	H					
			7.4	3.8	1.7	21	10					
										22-16A, W. G 0.5-1.5mm ²	10A	0.4



材 质: 尼龙, 黄铜



DIMENSION	TOLERANCES									DWG. BY	<i>liu liang</i>	UNIT	mm
0.0 0.00	±0.5									CHK. BY	<i>callianan</i>	REV.	A
FRIST ANGLE PROJ		A	NEW PART	<i>callianan</i>	<i>sy. wang</i>	<i>202105</i>	APP. BY	<i>wang zhiqian</i>	DWG. NO.	HIMA/QR-JZ-40-FDD1.25-250			
		LTR.	REVISION RECORD	DWG. BY	CHK. BY	DATE							

未经许可不得修改和复印
该知识产权属于技术质量部

HIMA 惠华 苏州惠华电子科技有限公司