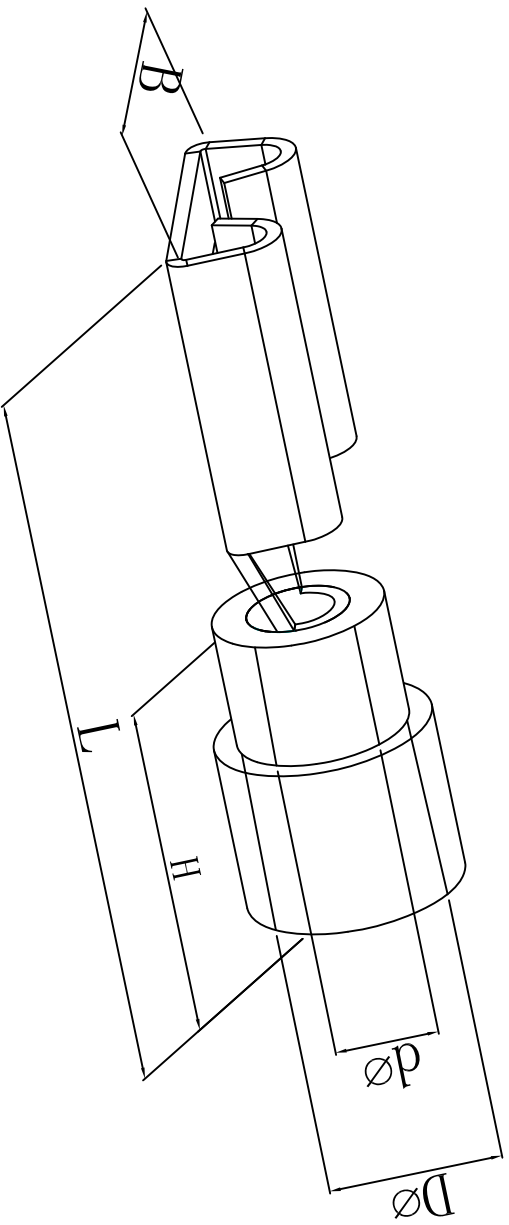


料号 material No.	品名 Parts Name	型号 Part NO.	Name Tab (mm)		尺寸 Dimension (mm)					导线截面	最大电流	材料 厚度			
40-FDD2-110(8)	公预绝缘接头	FDD2-110(8)	B	Dø	dø	L	H	3.8	4.3	2.3	19	10	16-14A, W. G 1.5-2.5mm <sup>2</sup>	15A	0.3



材 质: 尼龙, 黄铜



DIMENSION	TOLERANCES	DWG. BY		CHK. BY		UNIT	mm
0.0 0.00	±0.5	Liu liang		callian		REV.	A
FIRST ANGLE PROJ		APP. BY		DWG. NO.		HIMA/QR-JZ-40-FDD2-110(8)	
LTR.		NEW PART	DATE	REVISION RECORD	DATE	HIMA 惠华苏州惠华电子科技有限公司	
A		callian	202105	DWG. BY	CHK. BY		
A		callian	202105	SY. wang	DATE		

未经许可不得修改和复印  
该知识产权属于技术质量部