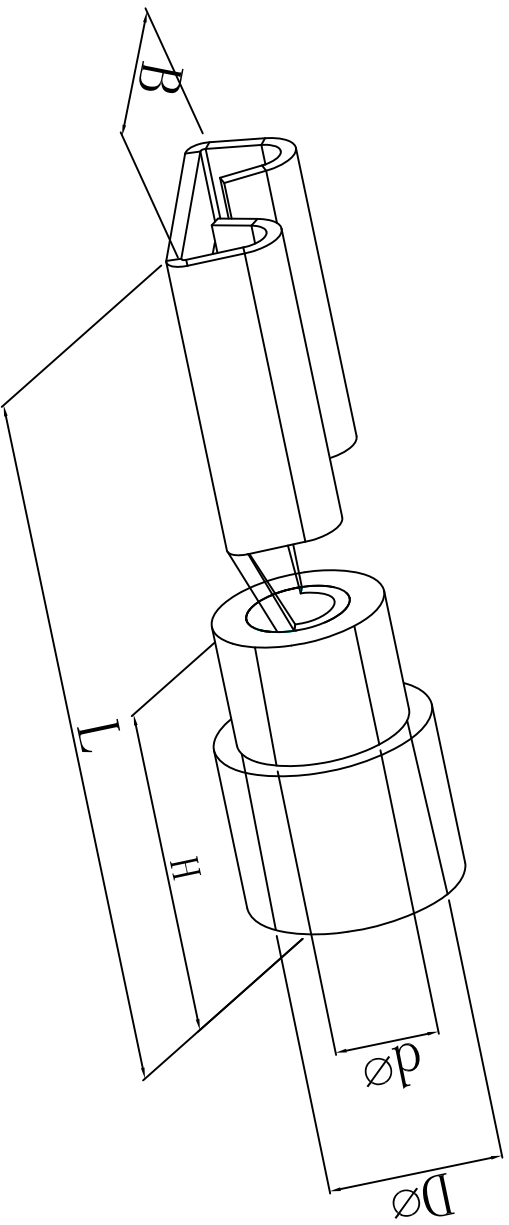


料号 material No.	品名 Parts Name	型号 Part NO.	Name Tab (mm)		尺寸Dimension (mm)					导线截面	最大电流	材料 厚度					
40-FDD2-205	公预绝缘接头	FDD2-205	0.5*5.2		B	Dø	dø	L	H	5.6	4.3	2.3	20	10	16-14A, W. G 1.5-2.5mm ²	15A	0.35



材 质: 尼龙, 黄铜



DIMENSION	TOLERANCES	0.0 0.00		±0.5		FIRST ANGLE PROJ		A		NEW PART		DWG. BY		CHK. BY		DATE		DWG. BY	UNIT	mm	
																			liu liang		
																			callian	REV.	A
																			wang zhiyan	DWG. NO.	HIMA/QR-JZ-40-FDD2-205

未经许可不得修改和复印
该知识产权属于技术质量部

HIMA 惠华 苏州惠华电子科技有限公司