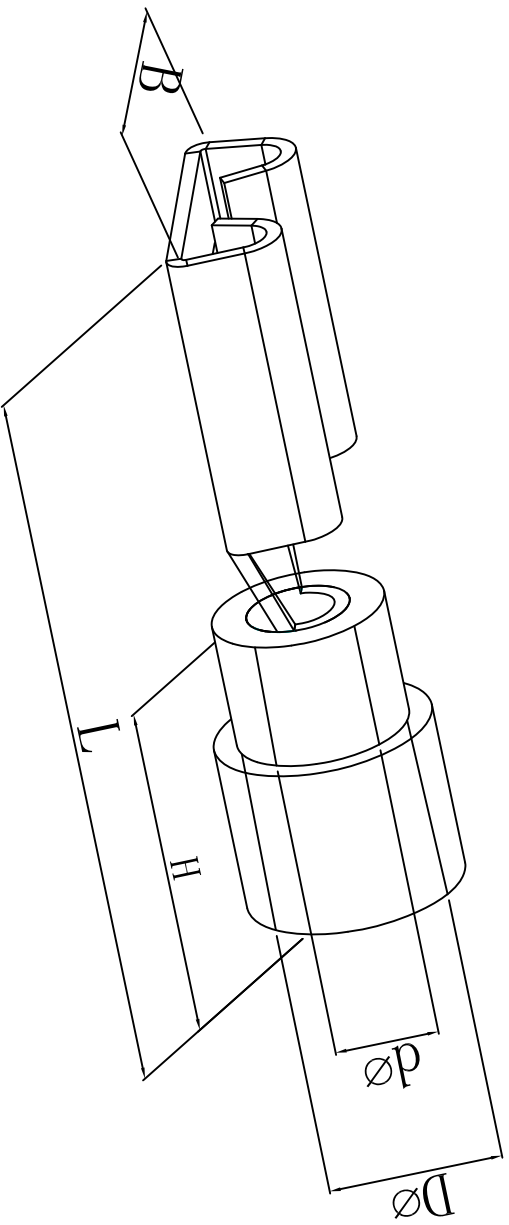


料号 material No.	品名 Parts Name	型号 Part NO.	Name Tab (mm)		尺寸Dimension (mm)					导线截面	最大电流	材料 厚度
40-FDD2-312	公预绝缘接头	FDD2-312	0.8*8.0		B	Dø	dø	L	H	16-14A, W. G 1.5-2.5mm ²	15A	0.4
			9.0	4.3	2.3	23	10					



材 质: 尼龙, 黄铜



DIMENSION	TOLERANCES									DWG. BY	<i>liu liang</i>	UNIT	mm
0.0 0.00	±0.5									CHK. BY	<i>callianan</i>	REV.	A
FIRST ANGLE PROJ		A	NEW PART	<i>callianan</i>	<i>sy. wang</i>	<i>202105</i>	APP. BY	<i>wang zhiqian</i>	DWG. NO.	HIMA/QR-JZ-40-FDD2-312			
L.T.R.		REVISION RECORD	DWG. BY	CHK. BY	DATE								

未经许可不得修改和复印
该知识产权属于技术质量部

HIMA 惠华 苏州惠华电子科技有限公司