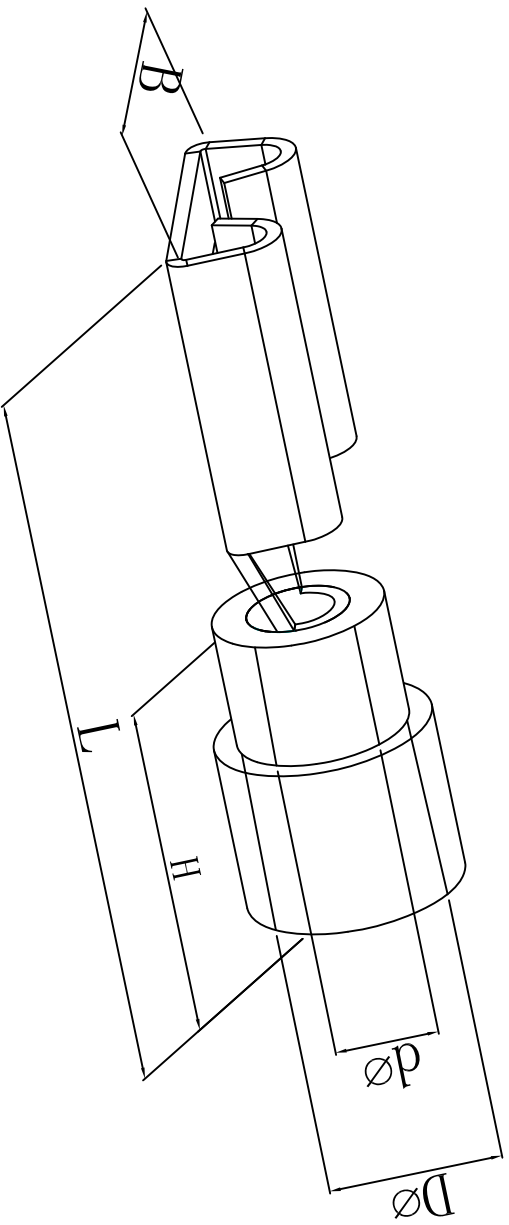


料号 material No.	品名 Parts Name	型号 Part NO.	Name Tab (mm)		尺寸Dimension (mm)					导线截面	最大电流	材料 厚度
40-FDD5.5-375	公预绝缘接头	FDD5.5-375	1.2*9.4		B	Dø	dø	L	H	12-10A, W. G 4-6mm ²	24A	0.5
			10.9	5.7	3.4	29.6	13					



材 质: 尼龙, 黄铜



DIMENSION	TOLERANCES									DWG. BY	<i>liu liang</i>	UNIT	mm
0.0 0.00	±0.5									CHK. BY	<i>callianan</i>	REV.	A
FRIST ANGLE PROJ										APP. BY	<i>wang zhiqian</i>	DWG. NO.	HIMA/QR-JZ-40-FDD5.5-375
		A	NEW PART	<i>callianan</i>	<i>zy_wang</i>	<i>202105</i>							
LTR.	REVISION RECORD	DWG. BY	CHK. BY	DATE									

未经许可不得修改和复印
该知识产权属于技术质量部

HIMA 惠华
苏州惠华电子科技有限公司