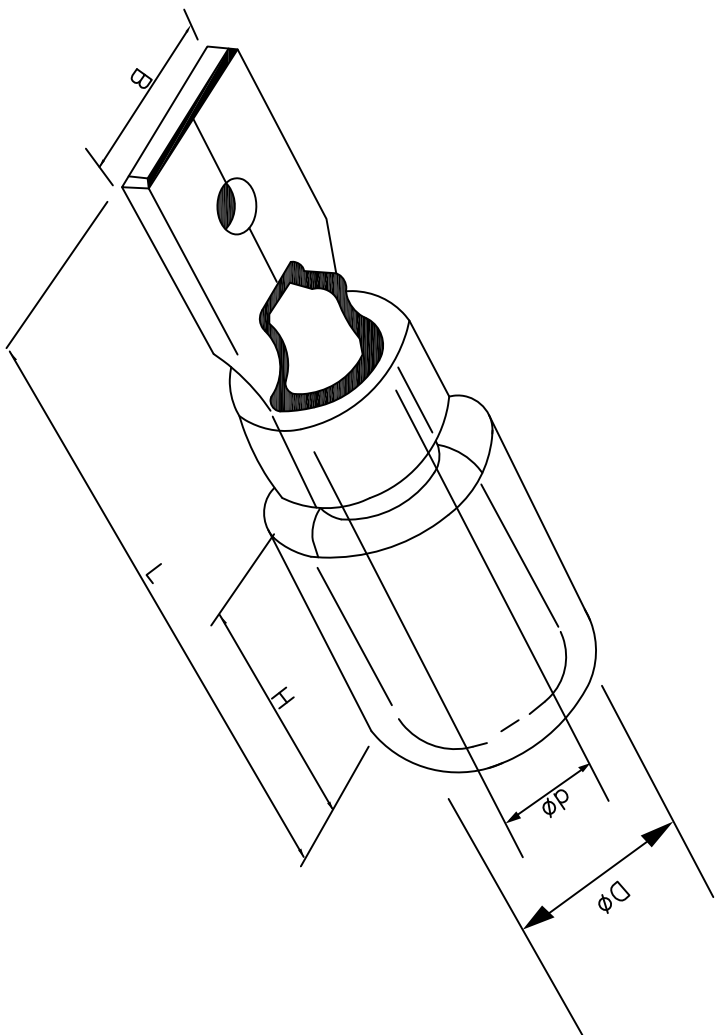


料号 material No.	品名 Parts Name	型号 Part NO.	Name Tab (mm)		尺寸Dimension (mm)					导线截面	最大电流	材料厚度
40-MDD 1.25-110(5)	公预绝缘接头	MDD 1.25-110(5)	0.5*2.8		B	Dø	dø	L	H			
					2.8	1.7	4.3	17.7	10	22-16A, W, G 0.5-1.5mm ²	10A	0.5



材 质: 尼龙, 黄铜



未经许可不得修改和复印
该知识产权属于技术质量部

DIMENSION	TOLERANCES									DWG. BY	UNIT	mm
0.0 0.00	±0.5									<i>liu liang</i>		
PRIST ANGLE PROJ		A	NEW PART	<i>callian</i>	<i>zy. wang</i>	<i>zgz</i>	105			CHK. BY	REV.	A
		LTR.	REVISION RECORD	DWG. BY	CHK. BY	DATE				APP. BY	DWG. NO.	HIMA/QR-JZ-40-MDD 1.25-110(5)
										HIMA 惠华		苏州惠华电子科技有限公司