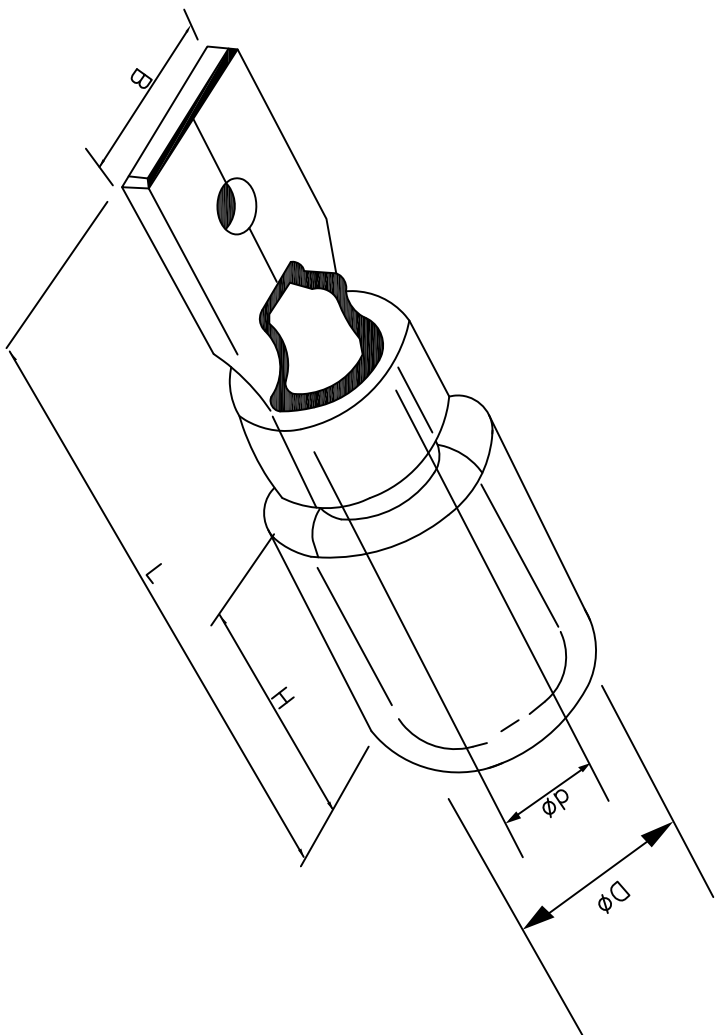


料号 material No.	品名 Parts Name	型号 Part NO.	Name Tab (mm)		尺寸 Dimension (mm)					导线截面	最大电流	材料 厚度
40-MDD 1.25-110(8)	公预绝缘接头	MDD 1.25-110(8)	0.8*2.8		B	Dø	dø	L	H			
					2.8	1.7	4.3	17.7	10	22-16A, W, G 0.5-1.5mm ²	10A	0.5



材 质: 尼龙, 黄铜



未经许可不得修改和复印
该知识产权属于技术质量部

DIMENSION	TOLERANCES	0.0	±0.5	FRIST ANGLE PROJ		NEW PART		DATE	
		0.00		A		2024105			
				LTR.	REVISION RECORD	DWG. BY	CHK. BY		
						<i>wallian</i>	<i>zy. wang</i>		
DWG. BY	CHK. BY	APP. BY	UNIT	REV.	DWG. NO.	HIMA/QR-JZ-40-MDD 1.25-110(8)			
<i>liu liang</i>	<i>wallian</i>	<i>wang zhiqian</i>	mm	A		HIMA 惠华		苏州惠华电子科技有限公司	