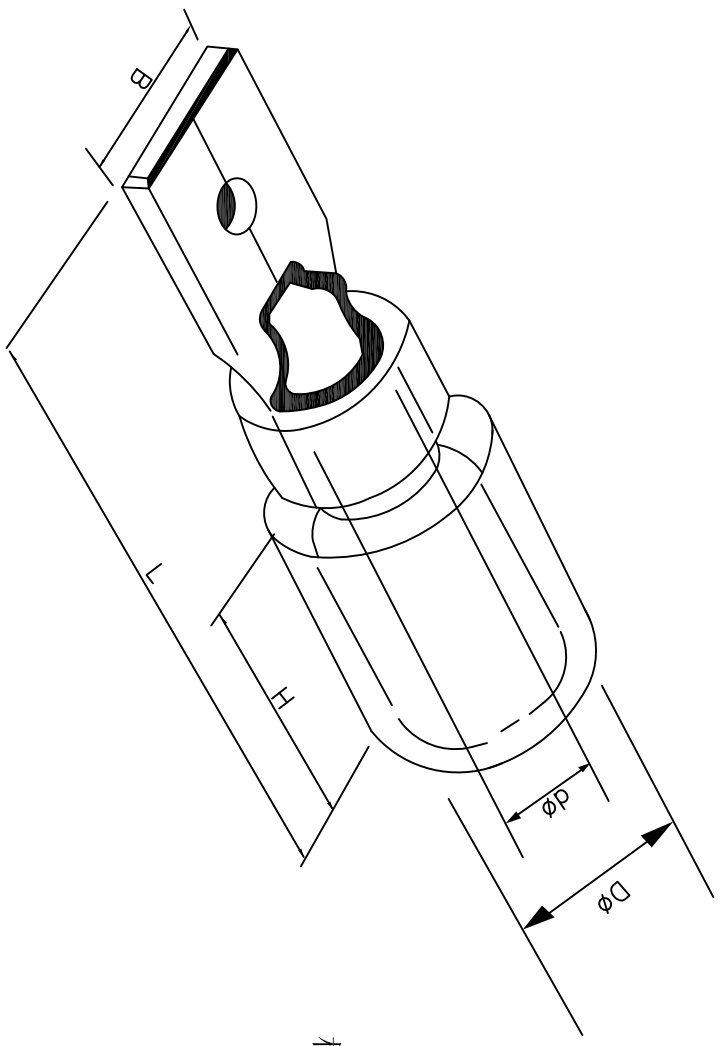


料号 material No.	品名 Parts Name	型号 Part NO.	Name Tab (mm)		尺寸 Dimension (mm)					导线截面	最大电流	材料 厚度
40-MDD 1.25-187 (8)	公预绝缘接头	MDD 1.25-187 (8)	B	Dø	dø	L	H			22-16A, W. G 0.5-1.5mm ²	10A	0.8
			4.75	1.7	4.3	20	10					



材 质: 尼龙, 黄铜



DIMENSION	TOLERANCES									DWG. BY	UNIT	mm
0.0 0.00	±0.5									<i>liu liang</i>		
PRIST ANGLE PROJ										CHK. BY	REV.	A
										<i>callian</i>		
A										APP. BY	DWG. NO.	HIMA/QR-JZ-40-MDD 1.25-187 (8)
LTR.	NEW PART									<i>wang zhiyan</i>		
	REVISION RECORD									<i>sy. wang</i>		
	DWG. BY									<i>zgj105</i>		
	CHK. BY											
	DATE											

未经许可不得修改和复印
该知识产权属于技术质量部

HIMA 惠华 苏州惠华电子科技有限公司