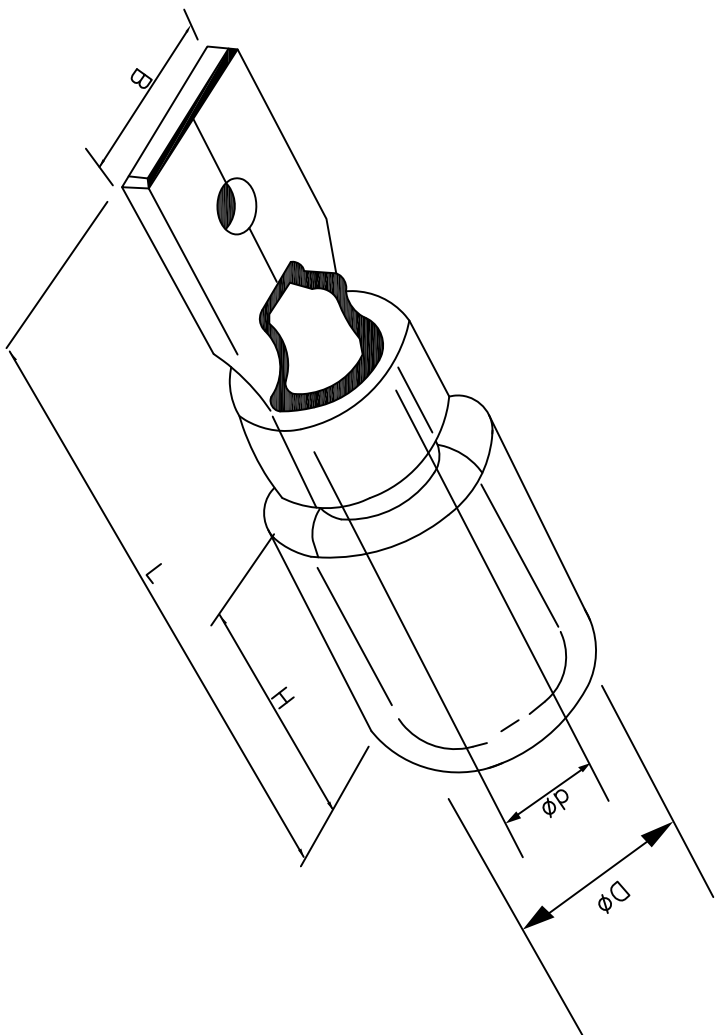


料号 material No.	品名 Parts Name	型号 Part NO.	Name Tab (mm)		尺寸 Dimension (mm)					导线截面	最大电流	材料 厚度
40-MDD 1.25-205	公预绝缘接头	MDD 1.25-205	0.8*6.35		B	Dø	dø	L	H	22-16A, W. G 0.5-1.5mm ²	10A	0.4*2
			6.35	1.7	4.3	21	10					



材 质: 尼龙, 黄铜



DIMENSION	TOLERANCES	FRIST ANGLE PROJ		NEW PART		CHK. BY		DWG. NO.	DWG. BY	UNIT	mm
0.0 0.00	±0.5	A								REV.	A
		LTR.	REVISION RECORD	DWG. BY	CHK. BY	DATE	APP. BY	DWG. NO.	HIWA/QR-JZ-40-MDD 1.25-205		
									苏州惠华电子科技有限公司		

未经许可不得修改和复印
该知识产权属于技术质量部