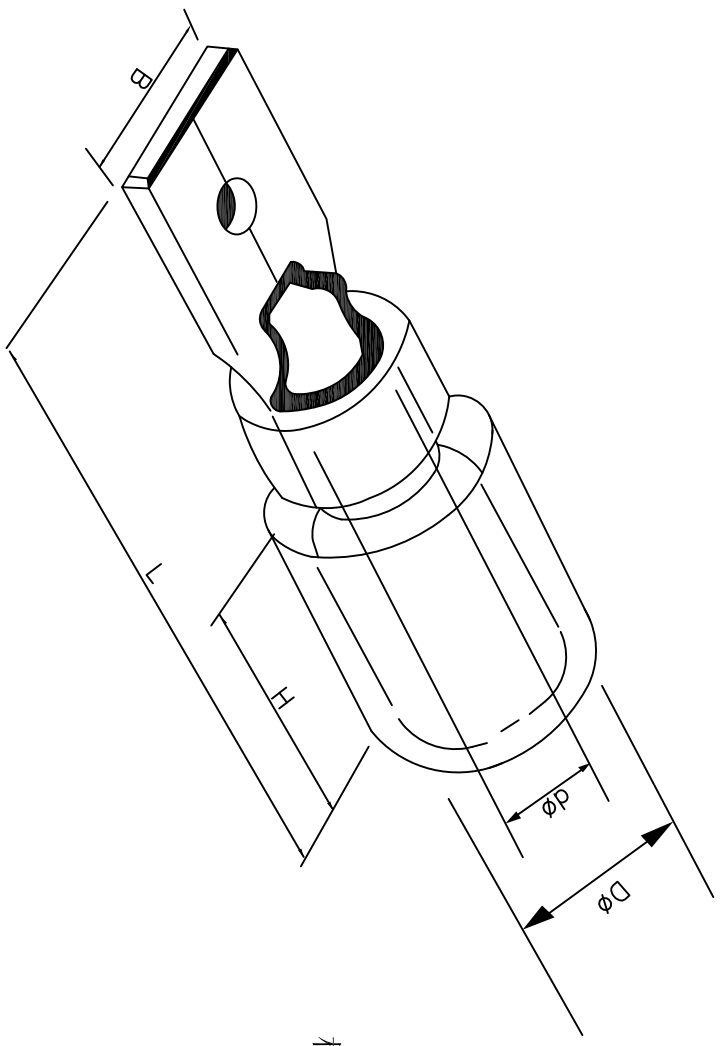


料号 material No.	品名 Parts Name	型号 Part NO.	Name Tab (mm)		尺寸 Dimension (mm)					导线截面	最大电流	材料 厚度
40-MDD 2-187 (5)	公预绝缘接头	MDD 2-187 (5)	0.5*4.75		B	Dø	dø	L	H	16-14A, W. G 1.5-2.5mm ²	15A	0.5
			4.75	2.3	4.3	20	10					



材 质: 尼龙, 黄铜



DIMENSION	TOLERANCES									DWG. BY	UNIT	mm
0.0 0.00	±0.5									<i>liu liang</i>		
PRIST ANGLE PROJ										CHK. BY	REV.	A
										<i>callianan</i>		
A	NEW PART									APP. BY	DWG. NO.	H1WA/QR-JZ-40-MDD 2-187 (5)
LTR.	REVISION RECORD									<i>wang zhiqian</i>		
										<i>callianan</i>		
										<i>sy. wang</i>		
										<i>zgz105</i>		
										DATE		

未经许可不得修改和复印
该知识产权属于技术质量部

HWA 惠华电子科技有 限 公 司