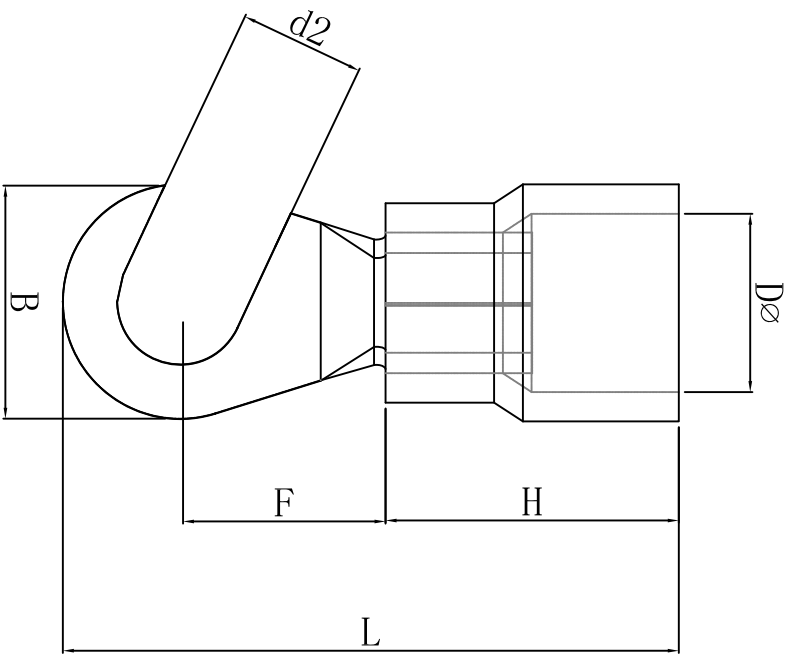


料号 material No.	品名 Parts Name	型号 Part NO.	螺栓 直径d2	美制 螺栓号	尺寸Dimension (mm)					导线截面	最大电流	材料 厚度
					B	L	F	H	DØ			
40-HV 2-3.5	钩形预绝缘端子	HV 2-3.5	3.7	#6	8.5	22	7.75	10	4.9	16-14A, W. G 1.5-2.5mm <sup>2</sup>	27A	0.8



材 质: 紫铜(镀镍)  
材料厚度: 0.8mm



未经许可不得修改和复印  
该知识产权属于技术质量部

DIMENSION		TOLERANCES		DWG. BY		CHK. BY		DATE		APP. BY		DWG. NO.	
0.0													
0.00		±0.5											
FIRST ANGLE PROJ				NEW PART		SY. Wang		202105		wang zhiqian		HIWA/QR-JZ-40-HV 2-3.5	
L.T.R.		REVISION RECORD		DWG. BY		CHK. BY		DATE		APP. BY		DWG. NO.	

**HIWA** 惠华  
苏州惠华电子科技有限公司