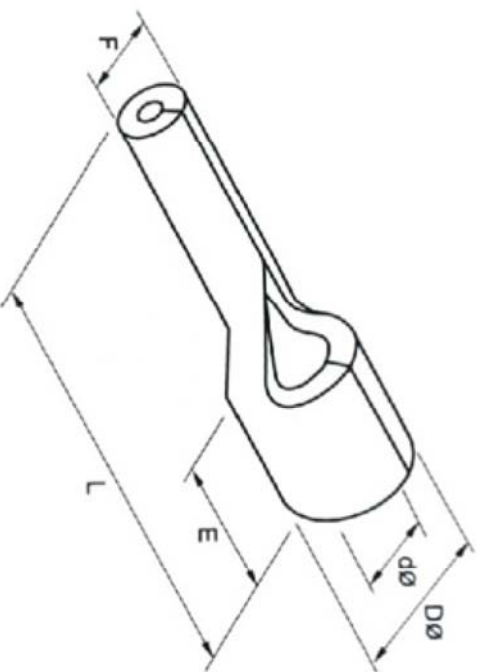


料号 material No.	品名 Parts Name	型号 Part NO.	Dimensions(mm)				
40-PTN2-9	针形裸端头	PTN2-9	F	L±1.5	E	DØ	dØ
			1.9	13.8	4.8	4.1	2.3



导线截面: 1.5-2.5mm² (美国线规16-14)
 最大电流: I_{max}=27A
 材 质: 紫铜镀, 尼龙
 材料厚度: 0.8mm



DIMENSION	TOLERANCES	FIRST ANGLE PROJ		NEW PART		REVISION RECORD		DWG. BY	CHK. BY	APP. BY	UNIT	REV.	DWG. NO.	mm
0.0 0.00	±0.5mm	A						<i>caishuai</i>	<i>qullivan</i>	<i>wang zhiqian</i>	mm	A	HIMA/QR-JZ-40-PTN2-9	

未经许可不得修改和复印
 该知识产权属于技术质量部