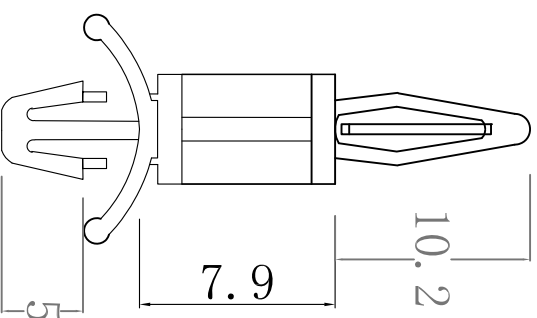


料号 Part NO.	品名 Parts Name
34-LCS-8	PC板间隔柱 LCS-8

PCB $\varnothing 4.0$

thickness 厚度: 1.2-1.7



PCB $\varnothing 4.8$

thickness 厚度: 0.8-2.0

用途: 用于PC板间隔柱, 无工具, 容易拆卸;
 材质: NYLON66(UL)
 防火等级: 94V-2
 颜色: 本色



未经授权不得修改和复印
 该知识产权属于技术质量部;

DIMENSION	TOLERANCES										
0.0 0.00	± 0.5										
FRIST ANGLE PROJ 		A	NEW PART REVISION RECORD	<i>ouliuan</i>	<i>zy_wang</i>	<i>2024/05</i>					
DWG. BY	<i>liu liang</i>	UNIT	mm	CHK. BY	<i>ouliuan</i>	REV.	A	APP. BY	<i>wang zhiqian</i>	DWG. NO.	HIMA/QR-JZ-34-LCS-8

HIMA 惠华苏州惠华电子科技有限公司