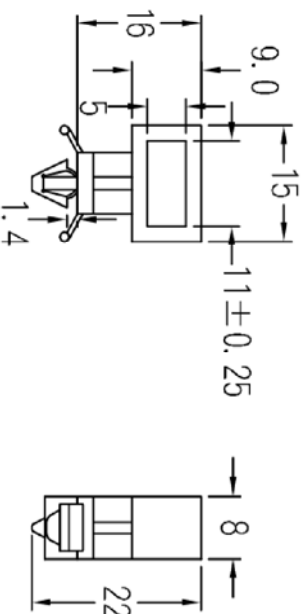


料号	品名	part name
Part NO.	插销式配线固定座	
71-PHC-1105	PHC-1105	



MOUNTING HOLE
THICKNESS 0.5~1.2

材質： 採用UL合格之NYLON 66（本色）， 防火等級 94V-2。
特點： 將基板鑽孔， 再將插銷式固定座插入固定於基板上， 復以繫線帶穿入孔中， 即可使用。

DIMENSION	TOLERANCES	REVISION RECORD			DWG. BY	CHK. BY	APP. BY	UNIT	REV.	DWG. NO.	mm
		NEW PART	REVISION RECORD	DATE							
0.0	±0.5				liu liang	wallian				HWA/QR-JZ-71-PHC-1105	
0.00						sh wang					
FIRST ANGLE PROJ		A									



未經授權不得修改和復印
該知識產權屬於技術質量部