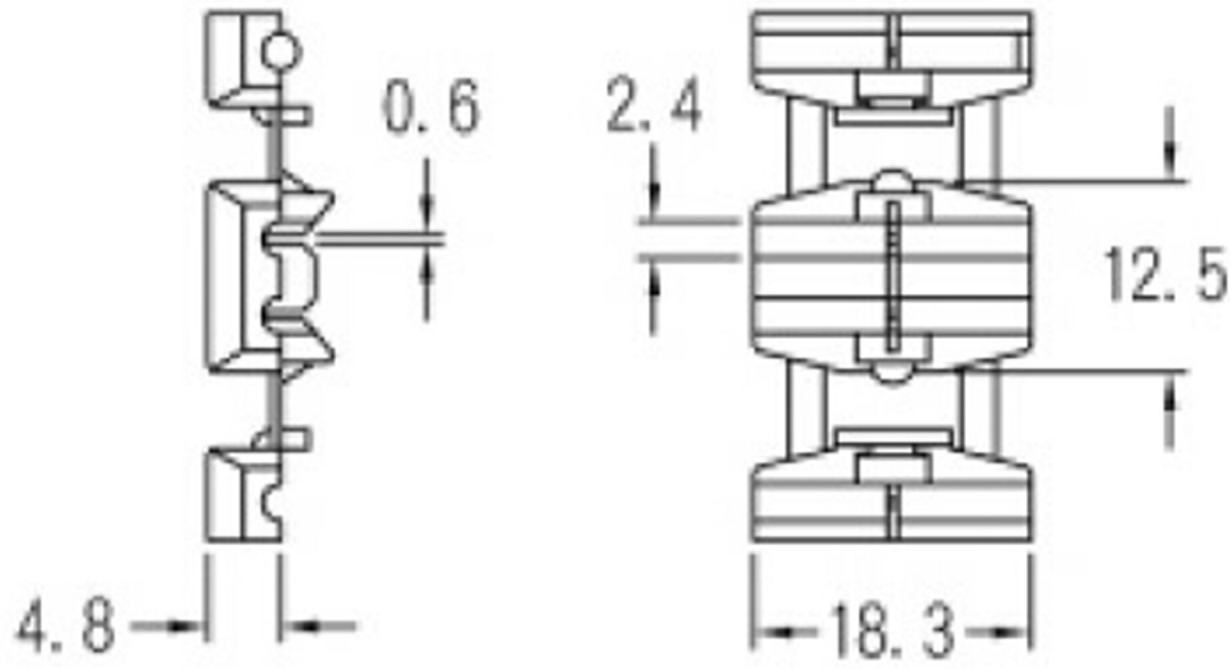



E		F	
版次	订制	确认	修改内容及标识
A	蔡帅	王志艳	新规作成



1. 材质: PA66 /PP , 铜
2. 特性: 本产品具有中途辅助之接线用。
使用时不需事先拨线, 只要选好位置压扣即可。
3. 耐温: -10° C~85° C.
4. 适用电线范围: 22AWG-20AWG. 包装单位: 100PCS/Bag

未标注公差 Tolerance is not marked	品名 Parts Name	快速接线夹				 苏州惠华电子科技有限公司 SUZHOU HUIHUA ELECTRICS TECH CO., LTD	
	型号 Part NO.	KW-6		绘图 MAPPING	蔡帅	单位 Units	mm
	材质 MATERIAL	PP/PA66、铜		审核 Audit	王志艳	日期 Date	2009.3
	颜色 Color	蓝色		核准 Approved	王志艳	图番 Figure Fan	HIWA/QR-JZ-32 -KW-6