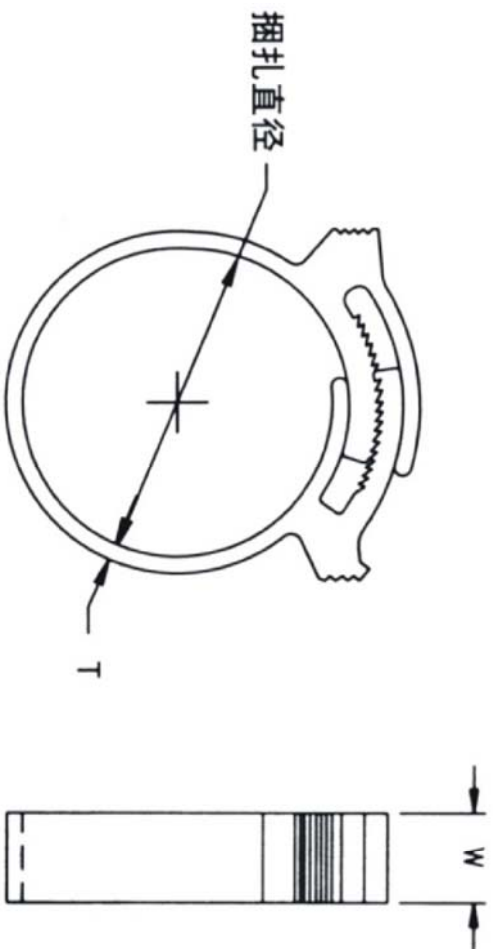


料号 Part NO.	品名 Parts Name	规格	W (mm)	T (mm)	适用范围 (mm)
35-SHC-16GF	电源束线座	SHC-16GF	3.3	1	6.4-7.9



材质: UL 合格的PA66, 防火等级94V-2.  
颜色: 白色 / 黑色

DIMENSION	TOLERANCES														
0.0 0.00	±0.5														
PRIST ANGLE PROJ		A	NEW PART	<i>oullian</i>	<i>yu wang</i>	<i>20108</i>									
		LTR.	REVISION RECORD	DWG. BY	CHK. BY	DATE									
DWG. BY	<i>lin liang</i>	UNIT	mm												
CHK. BY	<i>oullian</i>	REV.	A												
APP. BY	<i>wang zhiyan</i>	DWG. NO.	HIWA/QR-JZ-35-SHC-16GF												



未经并受权不得修改和复印  
该知识产权属于技术质量部;

**HIMA** 惠华 苏州惠华电子科技有限公司