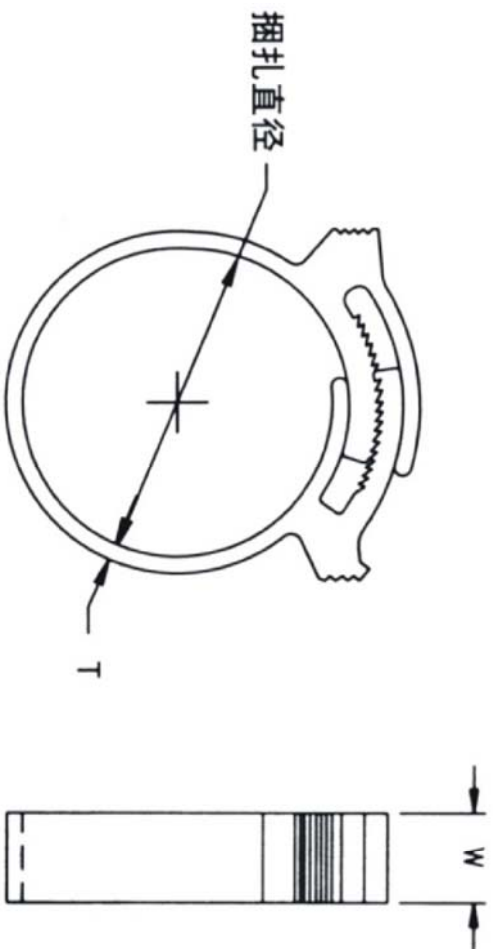


料号 Part NO.	品名 Parts Name	规格	W (mm)	T (mm)	适用范围 (mm)
35-SHC-134	电源束线座	SHC-134	10.2	1.8	54-60.3



材质: UL 合格的PA66, 防火等级94V-2.
颜色: 白色 / 黑色

DIMENSION	TOLERANCES																	
0.0 0.00	±0.5																	
PRIST ANGLE PROJ		A	NEW PART	<i>oullivan</i>	<i>yu wang</i>	<i>20108</i>												
		LTR.	REVISION RECORD	DWG. BY	CHK. BY	DATE	DWG. BY	CHK. BY	DATE	APP. BY	CHK. BY	REV.	DWG. NO.	HIWA/QR-JZ-35-SHC-134				



未经并受权不得修改和复印
该知识产权属于技术质量部;

HIWA 惠华 苏州惠华电子科技有限公司