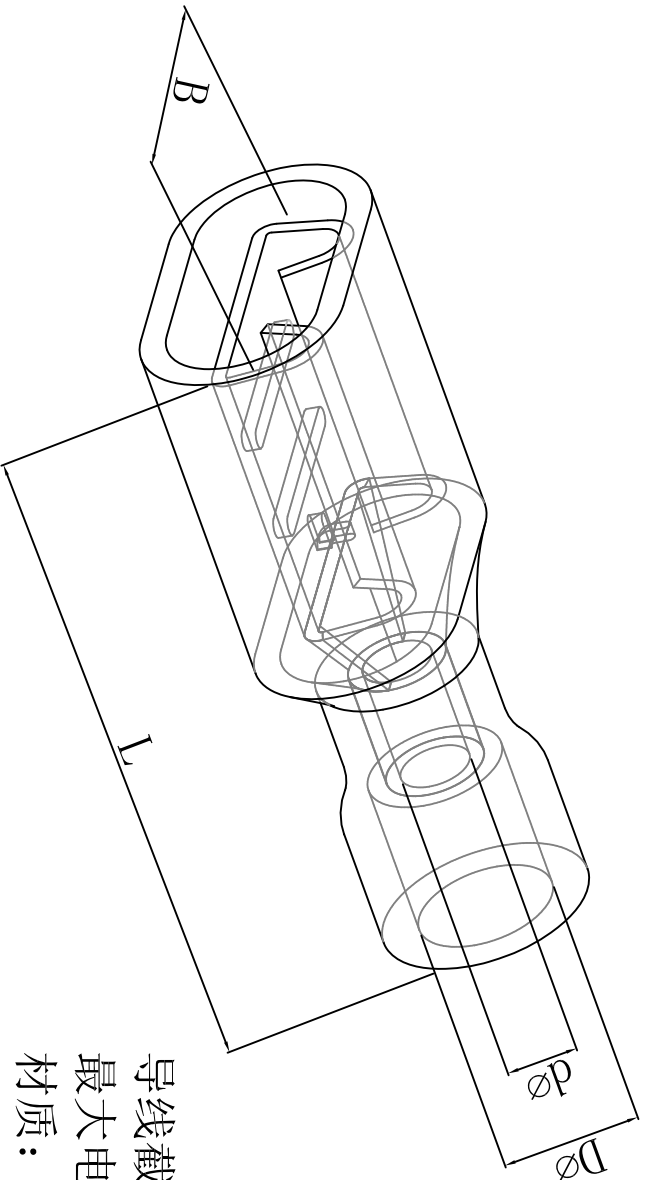


料号 Parts Name	型号 Part NO.	颜色 color	Dimensions(mm)				Nmme Tot mm
40-FDFD 5.5-250	母全绝缘接头 FDFD 5.5-250	黄	B	L	dφ	Dφ	0.8*6.35
			7.4	25.5	3.4	5.7	



导线截面 4—6 mm (美国线规12~10)
 最大电流: $I_{max}=24A$
 材质: 黄铜 尼龙

DIMENSION	TOLERANCES						DWG. BY	liu liang	UNIT	mm
0.0							CHK. BY	oullivan	REV.	A
0.00	±0.5						APP. BY	wang jiaqian	DWG. NO.	HIWA/QR-JZ-4 FDFD 5.5-250
FIRST ANGLE PROJ		A	NEW PART	oullivan	3y.wang	2010/08				
		LTR.	REVISION RECORD	DWG. BY	CHK. BY	DATE	苏州惠华电子科技有限公司			

未经许可不得修改和复印
 该知识产权属于技术质量部