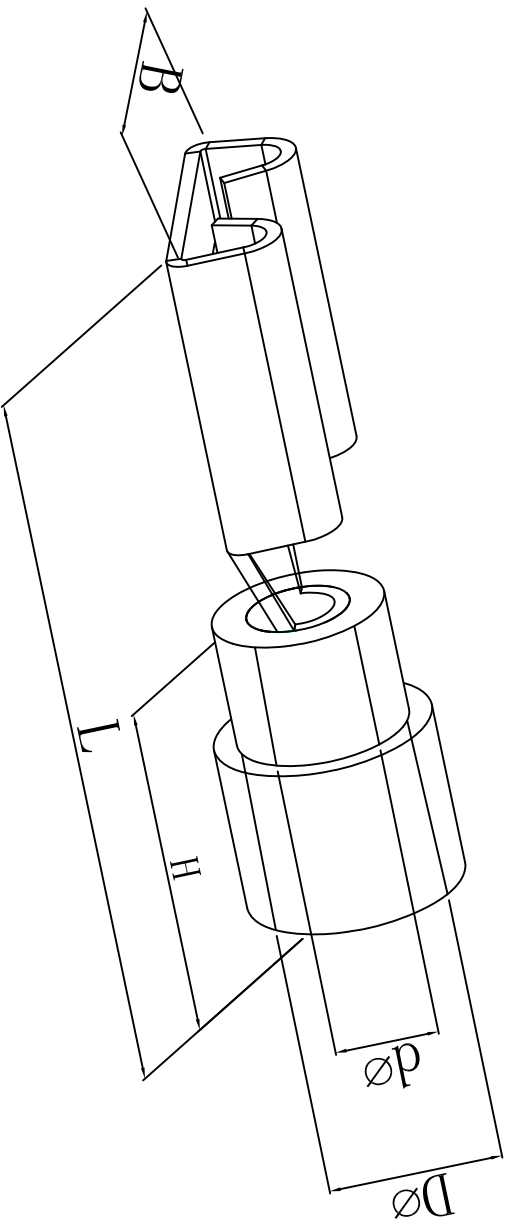


料号 material No.	品名 Parts Name	型号 Part NO.	Name Tab (mm)		尺寸Dimension (mm)					导线截面	最大电流	材料 厚度			
40-FDD1.25-187(8)	公预绝缘接头	FDD1.25-187(8)	B	Dø	dø	L	H	5.6	3.8	1.7	19	10	22-16A, W. G 0.5-1.5mm ²	10A	0.35



材 质: 尼龙, 黄铜



DIMENSION	TOLERANCES	DWG. BY		CHK. BY		UNIT	mm
0.0 0.00	±0.5	Liu Liang		wang zhiqian		REV.	A
FRIST ANGLE PROJ		APP. BY	wang zhiqian		DWG. NO.	HIMA/QR-JZ-40-FDD1.25-187(8)	
		LTR.	NEW PART	REVISION RECORD	DWG. BY	CHK. BY	DATE
		A			wallian	zy_wang	202105

未经许可不得修改和复印
该知识产权属于技术质量部

HIMA 惠华 苏州惠华电子科技有限公司