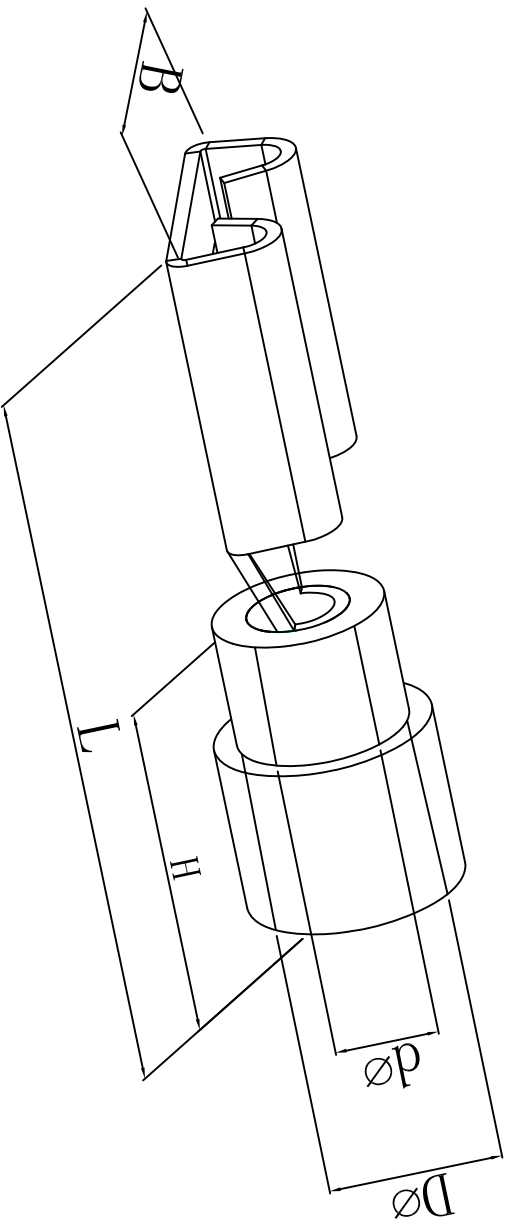


料号 material No.	品名 Parts Name	型号 Part NO.	Name Tab (mm)		尺寸Dimension (mm)					导线截面	最大电流	材料 厚度
40-FDD2-110(5)	公预绝缘接头	FDD2-110(5)	0.5*2.8		B	Dø	dø	L	H	16-14A, W. G 1.5-2.5mm <sup>2</sup>	15A	0.3
					3.8	4.3	2.3	19	10			



材 质: 尼龙, 黄铜



DIMENSION	TOLERANCES									DWG. BY	UNIT	mm
0.0 0.00	±0.5									liu liang		
FIRST ANGLE PROJ		A	NEW PART	callian	sy. wang	202105				CHK. BY	REV.	A
		LTR.	REVISION RECORD	DWG. BY	CHK. BY	DATE				APP. BY	DWG. NO.	HIMA/QR-JZ-40-FDD2-110(5)

未经许可不得修改和复印  
该知识产权属于技术质量部

**HIMA** 惠华 苏州惠华电子科技有限公司