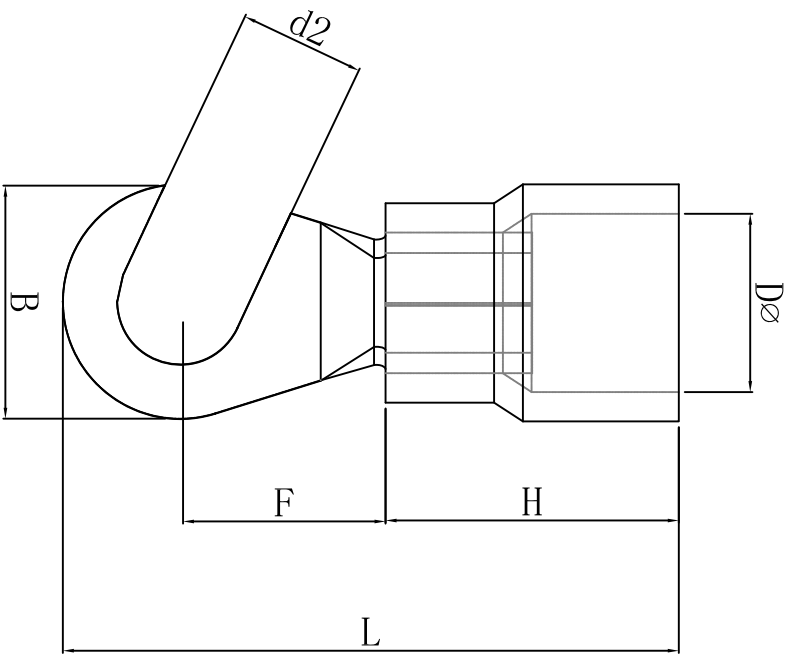


料号 material No.	品名 Parts Name	型号 Part NO.	螺栓 直径d2	美制 螺栓号	尺寸Dimension (mm)					导线截面	最大电流	材料 厚度
40-HV 1.25-6	钩形预绝缘端子	HV 1.25-6	6.4	1/4	B	L	F	H	DØ	22-16A, W, G 0.5-1.5mm ²	19A	0.75
					11.6	27	11.1	10	4.3			



材 质: 紫铜(镀镍)
材料厚度: 0.75mm



DIMENSION	TOLERANCES									DWG. BY	CHK. BY	DATE	APP. BY	DWG. NO.	UNIT	mm
0.0 0.00	±0.5									liu liang	wallian	202105	wang zhiyan		REV.	A
FRIST ANGLE PROJ		A	NEW PART	wallian	zy_wang	202105										
		LTR.	REVISION RECORD	DWG. BY	CHK. BY	DATE										

未经许可不得修改和复印
该知识产权属于技术质量部

HIMA 惠华 苏州惠华电子科技有限公司

HIMA/QR-JZ-40-HV 1.25-6