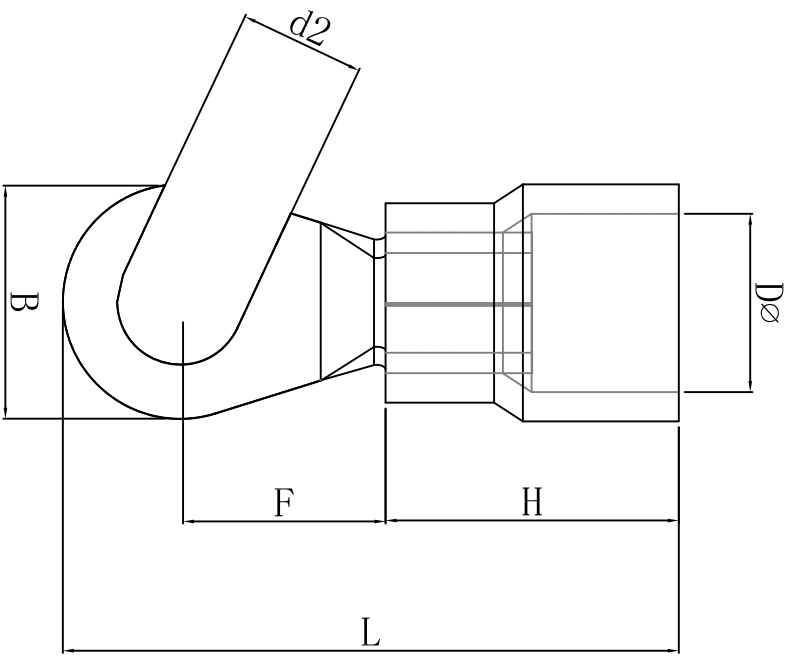


料号 material No.	品名 Parts Name	型号 Part NO.	螺栓 直径d2	美制 螺栓号	尺寸Dimension (mm)						导线截面	最大电流	材料 厚度	
40-HV 5.5-3.5	钩形预绝缘端子	HV 5.5-3.5	3.7	#6	B	L	F	H	Dø					
					7.2	21.4	5.9	13	6.7					
												12-10A, W. G 4-6mm ²	48A	1.0



材 质: 紫铜(镀镍)
材料厚度: 1.0mm



未经许可不得修改和复印
该知识产权属于技术质量部

DIMENSION	TOLERANCES					DWG. BY	<i>liu liang</i>	UNIT	mm	
0.0 0.00	±0.5									
PRIST ANGLE PROJ		A	NEW PART	<i>callivan</i>	<i>zy. wang</i>	<i>202105</i>	APP. BY	<i>wang zhiqian</i>	DWG. NO.	HIMA/QR-JZ-40- HV 5.5-3.5
		LTR.	REVISION RECORD	DWG. BY	CHK. BY	DATE				

HIMA 惠华 苏州惠华电子科技有限公司