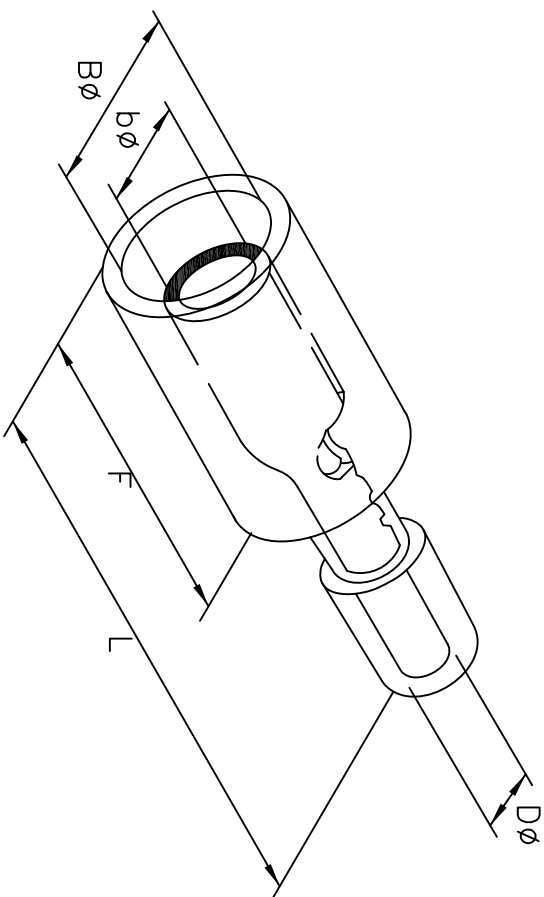


料号 Parts Name	型号 Part NO.	尺寸Dimension (mm)					最大电流	导线截面	材料厚度
		b ϕ	B ϕ	D ϕ	F	L			
40-FRD1.25-156	子弹型母预绝缘接头 FRD1.25-156	4	6.3	1.7	13	24.5	10A	0.5-1.5mm ² 美规22-16	0.4



材质：黄铜
绝缘材质：PVC



未经许可不得修改和复印
该知识产权属于技术质量部

DIMENSION	TOLERANCES	LITERATURE			DATE	DWG. BY	CHK. BY	DATE	APP. BY	DWG. NO.	UNIT
0.0 0.00	±0.5	A	NEW PART	REVISION RECORD	202108	allian	zy.wang		wang zhiqian	HIMA/OR-JZ-40-FRD1.25-156	mm
FIRST ANGLE PROJ		LTR.	DWG. BY	CHK. BY	DATE	DWG. BY	CHK. BY	DATE	APP. BY	DWG. NO.	UNIT

HIMA 惠华 苏州惠华电子科技有限公司