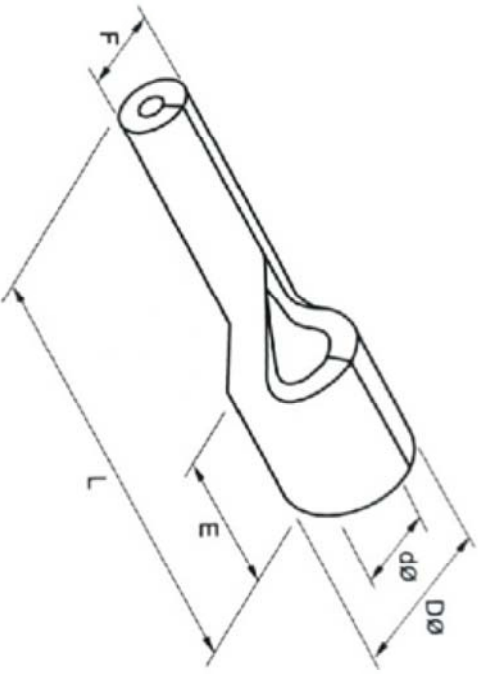


料号 material No.	品名 Parts Name	型号 Part NO.	Dimensions(mm)				
40-PTN2-12	针形裸端头	PTN2-12	F	L±1.5	E	DØ	dØ
			1.9	16.8	4.8	4.1	2.3



导线截面: 1.5-2.5mm<sup>2</sup> (美国线规16-14)  
 最大电流: I<sub>max</sub>=27A  
 材 质: 紫铜镀, 尼龙  
 材料厚度: 0.8mm



DIMENSION	TOLERANCES																		
0.0 0.00	±0.5mm																		
PRIST ANGLE PROJ		A	NEW PART	REVISION RECORD															
DWG. BY	CHK. BY	APP. BY	UNIT	REV.	DWG. NO.														
caishuai	qullivan	wang zhiqian	mm	A	HIMA/QR-JZ-40-PTN2-12														

未经许可不得修改和复印  
 该知识产权属于技术质量部

**HIMA** 惠华 苏州惠华电子科技有限公司