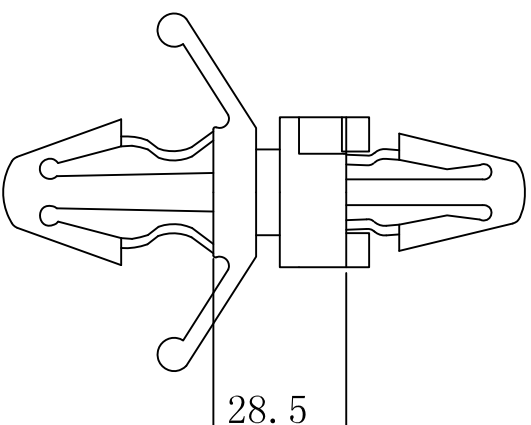


料号 Part NO.	品名 Parts Name
34-CBS-29K	间隔柱 CBS-29K

Hole dia: $\varnothing 4.0 \pm 0.2\text{mm}$
 Thickness : 1.2-2.0mm



安装时不须任何工具, 可重复使用,
 表面处理: 镀铬
 材质: NYLON66(UL)
 防火等级: 94V-2
 颜色: 本色
 公差要求: ± 0.5

Hole dia: $\varnothing 4.8 \pm 0.2\text{mm}$
 Thickness : 0.8-2.0mm



未经授权不得修改和复印
 该知识产权属于技术质量部;

DIMENSION	TOLERANCES								
0.0 0.00	± 0.5								
PRIST ANGLE PROJ									
		A	NEW PART	<i>allucian</i>	<i>zy wang</i>	<i>2023/08</i>	DWG. BY	CHK. BY	DATE
		LTR.	REVISION RECORD						
DWG. BY	<i>lin liang</i>	UNIT	mm	CHK. BY	<i>allucian</i>	REV.	A	APP. BY	<i>wang shiyuan</i>
DWG. NO.	HTWA/QR-JZ-34-CBS-29K								

HIMA 惠华苏州惠华电子科技有限公司