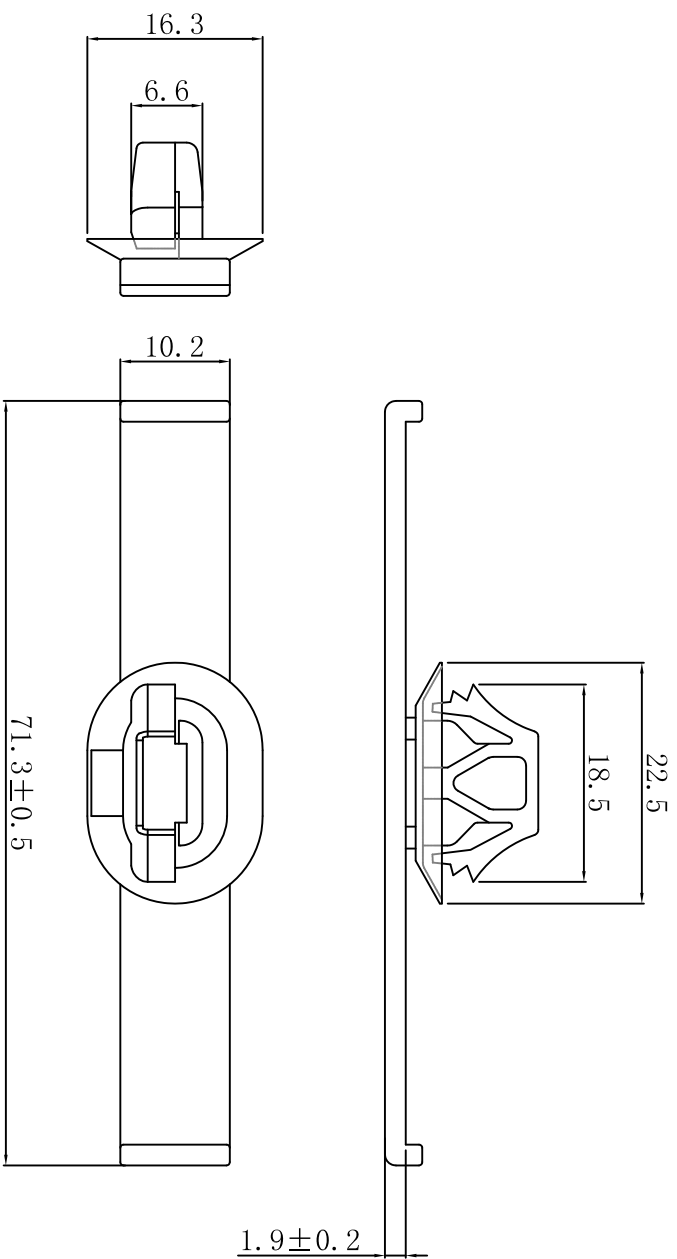


料号 Part NO.	品名 Parts Name	规格
71-E25-DJL9931	卡扣	DJL9931



1.9±0.2

材质: UL合格之 NYLON 66  
 防火等级94V-2。  
 颜色: 白色  
 适用基板孔径: 7\*12mm  
 适用基板厚度: 1-3mm



未经受权不得修改和复印  
 该知识产权属于技术质量部;

DIMENSION	TOLERANCES								
0.0 0.00	±0.5								
FRIST ANGLE PROJ		A	NEW PART	<i>cauliuian</i>	<i>ya wang</i>	<i>201608</i>			
		LTR.	REVISION RECORD	DWG. BY	CHK. BY	DATE			
DWG. BY	<i>liu liang</i>	UNIT	mm	CHK. BY	<i>cauliuian</i>	REV.	A	DWG. NO.	HIMA/QR-JZ-71-E25-DJL9931
APP. BY	<i>wang zhiqian</i>								

**HIMA** 惠州惠华电子科技有限公司