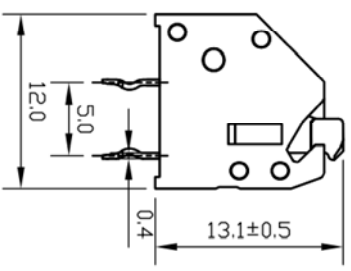
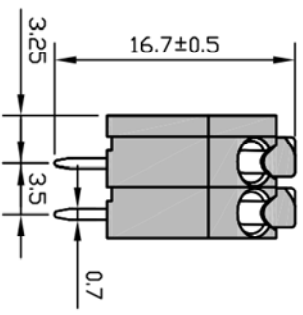
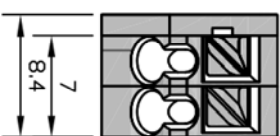


料号 Part NO.	品名	规格
41-F01-250-2	弹簧式印刷电路板端子台	250-2



材料: PA66工程塑料, UL 94V-0
 镀锡铜合金不锈钢弹片接线端子
 工作温度: T115°C (UL) , T105°C (IEC)
 剥线长度: 8.5-9.0mm
 适用线径: 24-16AWG(UL), 0.5-0.75mm² (IEC)
 接线排数: 可依需要组装连接端子数。

DIMENSION	TOLERANCES	FIRST ANGLE PROJ			DWG. BY	UNIT	CHK. BY	REV.	APP. BY	DWG. NO.
0.0 0.00	±0.3	A	NEW PART	REVISION RECORD	<i>liu liang</i>	mm	<i>zhu lian</i>	<i>wang zhiyan</i>	HIWA/QR-JZ-41-F01-250-2	

未经授权不得修改和复印
 该知识产权属于技术质量部

