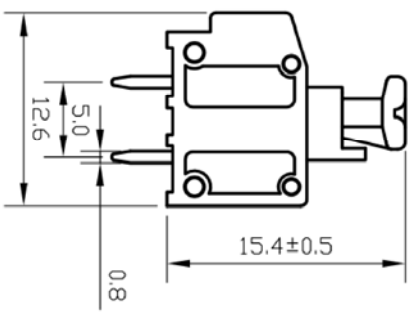
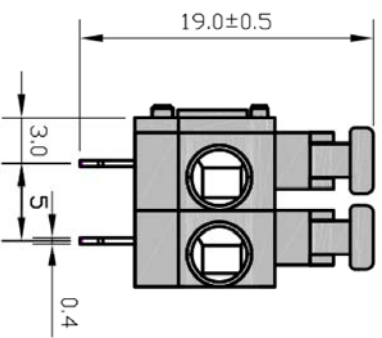
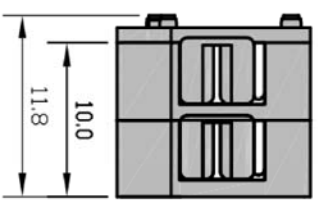


料号 Part NO.	品名	规格
41-F01-235-2	弹簧式印刷电路板端子台	235-2



材料：PA66工程塑料，UL 94V-0
 镀锡铜合金不锈钢弹片接线端子
 工作温度：1115°C (UL) ， 1105°C (IEC)
 压片：不锈钢材质
 剥线长度：9mm
 适用线径：20-14AWG (UL) , 0.5-2.5mm² (IEC)
 接线排数：可依需要组装连接端子数。

DIMENSION	TOLERANCES								DWG. BY	UNIT	mm
0.0 0.00	±0.3								<i>liu liang</i>		
FIRST ANGLE PROJ		A	NEW PART	<i>allian</i>	<i>zy wang</i>	<i>2021/27</i>	APP. BY	<i>wang zhaoyan</i>	DWG. NO.	HIWA/QR-JZ-41-F01-235-2	
			REVISION RECORD				CHK. BY	<i>allian</i>	REV.	A	
							APP. BY	<i>wang zhaoyan</i>	DWG. NO.	HIWA/QR-JZ-41-F01-235-2	



未经授权不得修改和复印
 该知识产权属于技术质量部

HIMA 惠华 苏州惠华电子科技有限公司