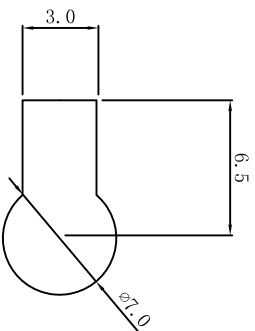
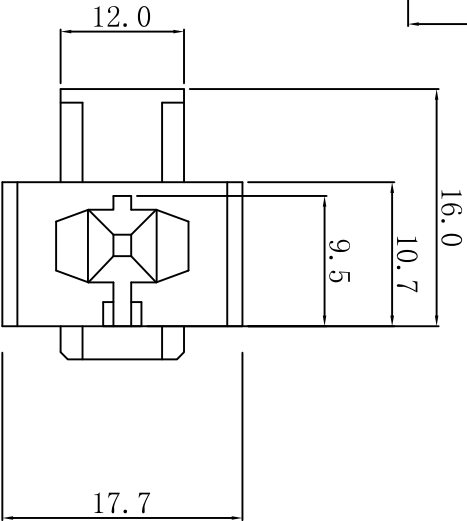
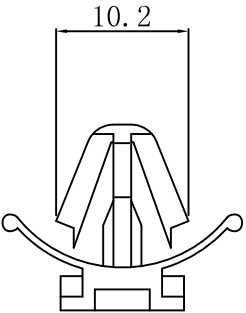
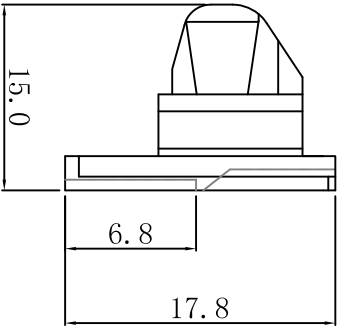


料号 Part NO.	品名 Parts Name	规格
31-HIWA-RLKZ631267	卡扣	RLKZ631267



适用孔

材质: PA66  
颜色: 绿色 (颜色可定制)  
适用基板厚度: 0.7-1.6



未经受权不得修改和复印  
该知识产权属于技术质量部;

DIMENSION	TOLERANCES	FIRST ANGLE PROJ		LTR.	NEW PART	DWG. BY	CHK. BY	DATE	DWG. BY	UNIT	mm
0.0 0.00	±0.5			A		<i>oullivan</i>	<i>yu wang</i>	<i>201008</i>	<i>liu liang</i>	REV.	A
									APP. BY	DWG. NO.	HIWA-QR-JZ-31- HIWA-RLKZ631267
									CHK. BY		
									APP. BY		
									CHK. BY		
									DATE		
									REVISION RECORD		



苏州惠华电子科技有限公司