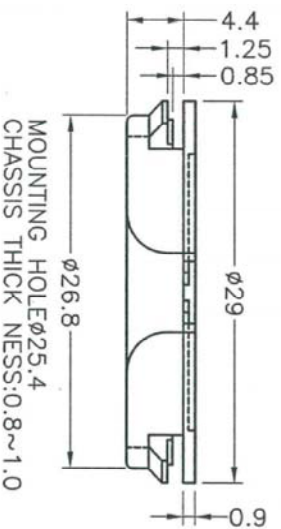
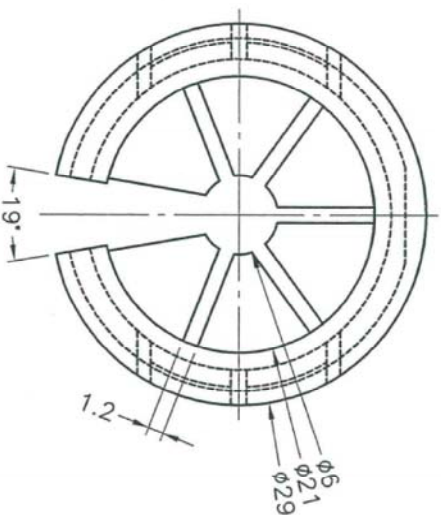


料号 Part NO.	品名 Parts Name	型号 Part NO.
27-SC-1925S	扣式护线套	SC-1925S



材質: Ⅲ合格之 NYLON 66 (黑色) 防火等級 94V-2。
 用途: 使粗糙的鐵孔變成圓滑的出線孔。各種電線電纜之保護及絕緣
 用法: 不需工具, 只要用手輕輕一壓, 即可完成裝配。
 適用: 3.2mm以下之鐵板。
 特點: 對於出線已裝配好而未加任何襯套保護時, 開口型護線套可於
 事後再補裝 (不必重新拆線) 而達到保護電線之功能。



未经许可不得修改和复印
 该知识产权属于技术质量部

DIMENSION		TOLERANCES		NEW PART		DATE	
0.0	±0.5						
0.00							
FIRST ANGLE PROJ		A		NEW PART		2021/08	
LITR.		REVISION RECORD		DWG. BY		CHK. BY	
				sullivan		zy-wang	
DWG. BY		CHK. BY		UNIT		mm	
liu liang		sullivan		REV.		A	
CHK. BY		APP. BY		DWG. NO.		HIMA/OR-UZ-	
sullivan		wang ziyuan		27-SC-1925S			

HIMA 惠華 蘇州惠華電子科技有限公司