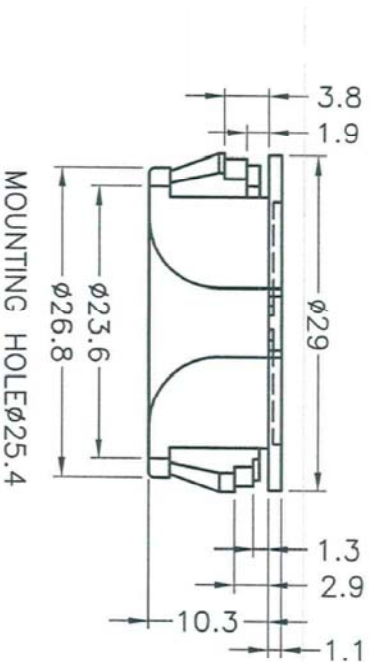
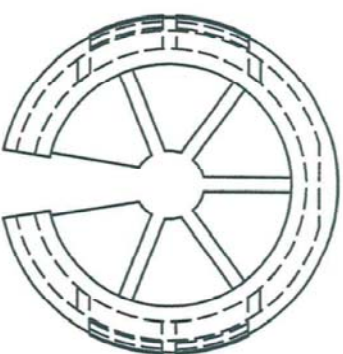


| | | |
|----------------|------------------|----------------|
| 料号 Part NO. | 品名 Parts Name | 型号 Part NO. |
| 27-SC-1925A | 扣式护线套 | SC-1925A |



材質: Ⅲ合格之 NILON 66 (黑色) 防火等級 94V-2。
用途: 使粗糙的鐵孔變成圓滑的出線孔。各種電線電纜之保護及絕緣
用法: 不需工具, 只要用手輕輕一壓, 即可完成裝配。
適用: 3.2mm以下之鐵板。
特點: 對於出線已裝配好而未加任何襯套保護時, 開口型護線套可於
事後再補裝 (不必重新拆線) 而達到保護電線之功能。



未經許可不得修改和復印
該知識產權屬於技術質量部

| DIMENSION | TOLERANCES | | | NEW PART | CHK. BY | DATE |
|------------------|------------|------|-----------------|----------|---------|---------|
| 0.0 0.00 | ±0.5 | | | | zy-wang | 2021/08 |
| FRIST ANGLE PROJ | | A | | NEW PART | zy-wang | 2021/08 |
| | | LTR. | REVISION RECORD | DMG. BY | CHK. BY | DATE |

| | | | | |
|-----------|----------|-------------|------|------------------------|
| DWG. BY | CHK. BY | APP. BY | UNIT | DWG. NO. |
| liu liang | sullivan | wang ziyuan | REV. | HIMA/OR-UZ-27-SC-1925A |
| | | | A | |

HIMA 惠華電子科技有限公司