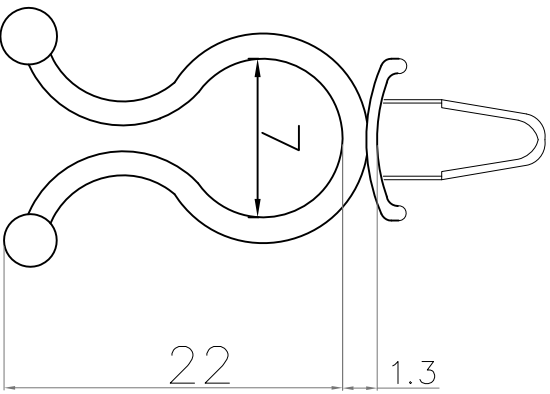


料号 Part NO.	品名 Parts Name	型号 Part NO.
33-C02-005	隔离扭线环	ST-0701



材质: 尼龙66, 防火等级94V-2
 颜色: 白色
 单位: mm
 孔径: 4.6-4.8
 适用板厚: 1.0-2.8



DIMENSION	TOLERANCES									
0.0 0.00	±0.5									
FRIST ANGLE PROJ		A	NEW PART	<i>allliuan</i>	<i>yg. wang</i>	<i>20108</i>				
		LTR.	REVISION RECORD	DWG. BY	CHK. BY	DATE				
DWG. BY	<i>lin liang</i>	UNIT	mm							
CHK. BY	<i>allliuan</i>	REV.	A							
APP. BY	<i>wang zhiyuan</i>	DWG. NO.	33-C02-005							

未经许可不得修改和复印
 该知识产权属于技术质量部