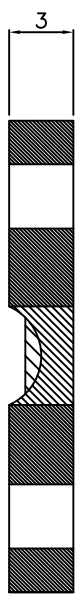
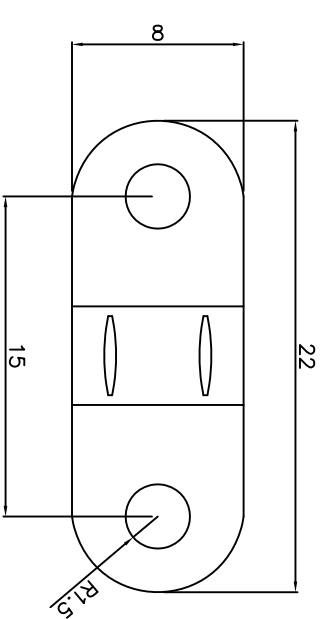


品名 Parts Name	型号 Part NO.
69-圆角压线片	圆角压线片



材质: NYLON66/PC  
公差:  $\pm 0.3$



DIMENSION	TOLERANCES	REVISION RECORD				
0.0 0.00	$\pm 0.5$	A	NEW PART	<i>william</i>	<i>zy wang</i>	<i>2020/08</i>
FIRST ANGLE PROJ						

DWG. BY	<i>Lin Liang</i>	UNIT	mm
CHK. BY	<i>william</i>	REV.	A
APP. BY	<i>wang ziyuan</i>	DWG. NO.	HIMA/OR-JZ-68-圆角压线片

**HIMA** 惠华  
苏州惠华电子科技有限公司

未经授权不得修改和复印  
该知识产权属于技术质量部