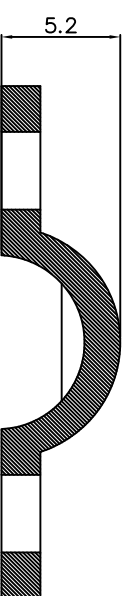
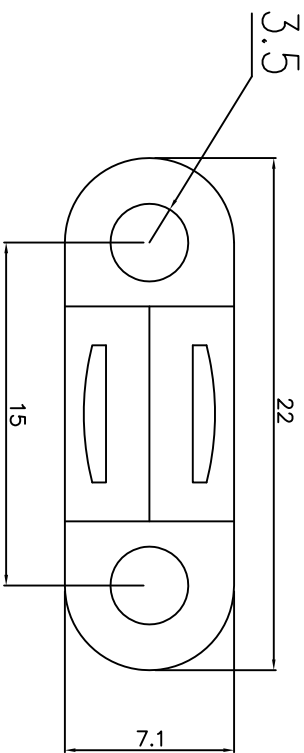


品名 Parts Name	型号 Part NO.
69-弧形压线片	弧形压线片



材质: NYLON66/PC
公差: ± 0.3



DIMENSION	TOLERANCES	NEW PART		
		REVISION RECORD	DATE	BY
0.0 0.00	± 0.5	A	2020/08	2020/08
FIRST ANGLE PROJ		NEW PART	2020/08	2020/08
		REVISION RECORD	2020/08	2020/08

未经授权不得修改和复印
该知识产权属于技术质量部

DWG. BY	<i>Lin Liang</i>	UNIT	mm
CHK. BY	<i>William</i>	REV.	A
APP. BY	<i>wang shiyuan</i>	DWG. NO.	HIMA/OR-JZ-68-弧形压线片



苏州惠华电子科技有限公司