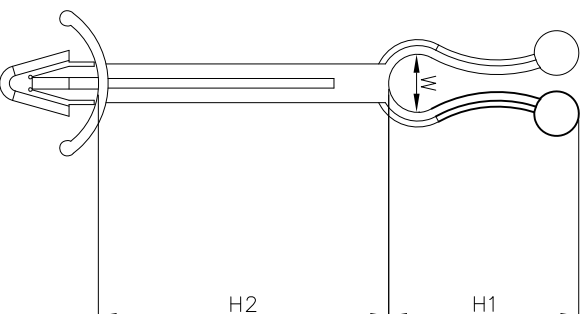


料号 Part NO.	品名 Parts Name	型号 Part NO.	H1(mm)	H2(mm)	W(mm)
33-ST-1112	隔离扭线环	ST-1112	26.8	15.3	11.0



材质：尼龙66，防防火等级94V-2
 颜色：白色
 孔径： $\varnothing 4.6-4.8$
 适用基板厚度：1.6-3.0



DIMENSION	TOLERANCES	NEW PART REVISION RECORD				DWG. BY	CHK. BY	APP. BY	UNIT	DWG. NO.
0.0 0.00	± 1.0					<i>liu liang</i>	<i>sullivan</i>	<i>wang zhiyan</i>	mm	
FRIST ANGLE PROJ		A		<i>sullivan</i>	<i>zy-wang</i>					

未经授权不得修改和复印
 该知识产权属于技术质量部