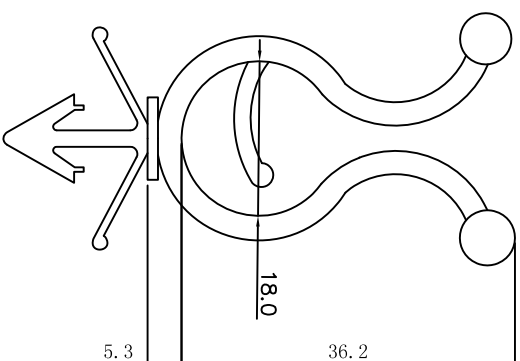


料号 Part NO.	品名 Part name
71-ST-3D	扣式扭线环 ST-3D



材質：UL合格之 NYLON 66 (本色)，防火等級 94V-2。
 顏色：白色，(各种颜色可定制)
 孔径： $\varnothing 4.4-4.8\text{mm}$
 公差： $\pm 2\text{mm}$
 用法：使用選定適當的距離鑽孔，然後將扭線環固定，再將電線置於環中做正面扭轉即可，拆卸時反面扭轉即可

DIMENSION	TOLERANCES				
0.0	± 0.5				
0.00					
FIRST ANGLE PROJ		A	NEW PART		
			REVISION RECORD		
				<i>william</i>	
				<i>zy wang</i>	
				<i>202105</i>	
DWG. BY	<i>Lin Liang</i>	UNIT	mm		
CHK. BY	<i>william</i>	REV.	A		
APP. BY	<i>wang ziyuan</i>	DWG. NO.	HMA/QR-JZ-33-ST-3D		



未經受權不得修改和復印
 該知識產權屬於技術質量部