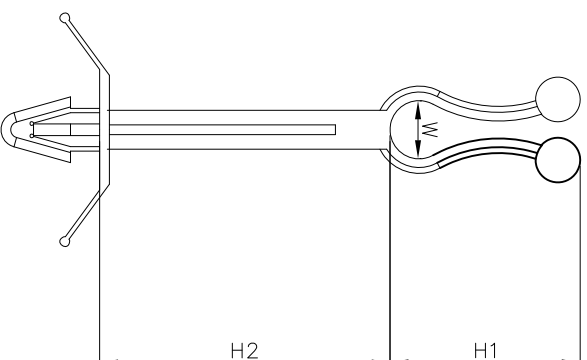


料号 Part NO.	品名 Parts Name	型号 Part NO.	H1(mm)	H2(mm)	W(mm)
33-ST-4	隔离扭线环	ST-4	31.3	13.1	15.0



材质：尼龙66，防火等级94V-2
颜色：白色
孔径： $\varnothing 4.6-4.8$
适用基板厚度：1.0-2.0



DIMENSION	TOLERANCES	NEW PART				DWG. BY		UNIT	mm
0.0 0.00	± 1.0						<i>liu liang</i>		
FRIST ANGLE PROJ		A		<i>sullivan</i>	<i>sy-wang</i>	<i>202108</i>	CHK. BY	REV.	
							APP. BY	DWG. NO.	
							<i>wang zhiyan</i>		HIMA/OR-JZ-33 -HIMA-ST-4S

未经授权不得修改和复印
该知识产权属于技术质量部