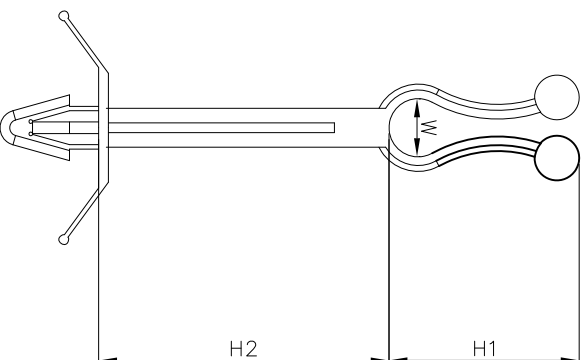


料号 Part NO.	品名 Parts Name	型号 Part NO.	H1(mm)	H2(mm)	W(mm)
33-ST-4	隔离扭线环	ST-4	31.3	13.1	15.0



材质：尼龙66，防火等级94V-2
颜色：白色
孔径： $\varnothing 4.6-4.8$
适用基板厚度：1.0-2.0



DIMENSION	TOLERANCES	NEW PART REVISION RECORD				DWG. BY	CHK. BY	APP. BY	UNIT	REV.	DWG. NO.
0.0 0.00	± 1.0	A				<i>liu liang</i>	<i>sullivan</i>	<i>wang zhiyan</i>	mm	A	HIMA/OR-JZ-33 -HIMA-ST-4S
FRIST ANGLE PROJ											

未经授权不得修改和复印
该知识产权属于技术质量部