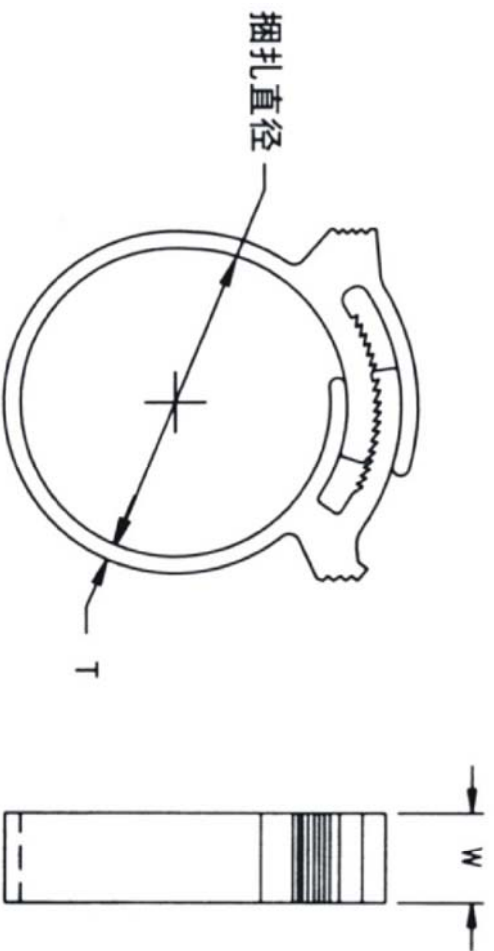
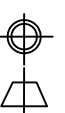


料号 Part NO.	品名 Parts Name	规格	W (mm)	T (mm)	适用范围 (mm)
35-SHC-114	电源束线座	SHC-114	10.2	1.8	43.3-51.6



材质: UL 合格的PA66, 防火等级94V-2.
颜色: 白色 / 黑色

DIMENSION	TOLERANCES					DWG. BY	CHK. BY	DATE
0.0 0.00	±0.5							
FIRST ANGLE PROJ		A	NEW PART	<i>oullivan</i>	<i>yu wang</i>	<i>20108</i>		
		LTR.	REVISION RECORD	DWG. BY	CHK. BY	DATE		



未经并受权不得修改和复印
该知识产权属于技术质量部;