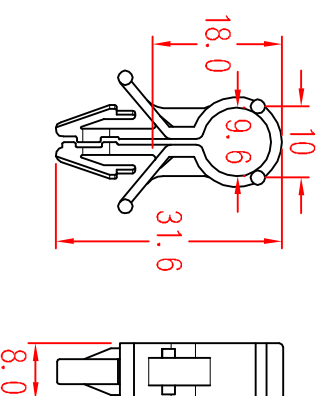


料号 Part NO.	品名 Parts Name	规格
71-HIWA-RH-9	圆形夹线套	RH-9



To fit 9.5mm hole
chassis 0.5~2.0mm

材质：UL合格之PA66
阻燃等级：94V-2
颜色：本色



未经并受权不得修改和复印
该知识产权属于技术质量部；

DIMENSION	TOLERANCES																		
0.0 0.00	±0.5																		
FRIST ANGLE PROJ		A	NEW PART	<i>oullivan</i>	<i>yu wang</i>	<i>20108</i>													
		LTR.	REVISION RECORD	DWG. BY	CHK. BY	DATE													
DWG. BY	<i>lin liang</i>	UNIT	mm	CHK. BY	<i>oullivan</i>	REV.	A	DWG. NO.	HIWA-QR-JZ-71-HIWA-RH-9	APP. BY	<i>wang zhiyan</i>								
										苏州惠华电子科技有限公司									