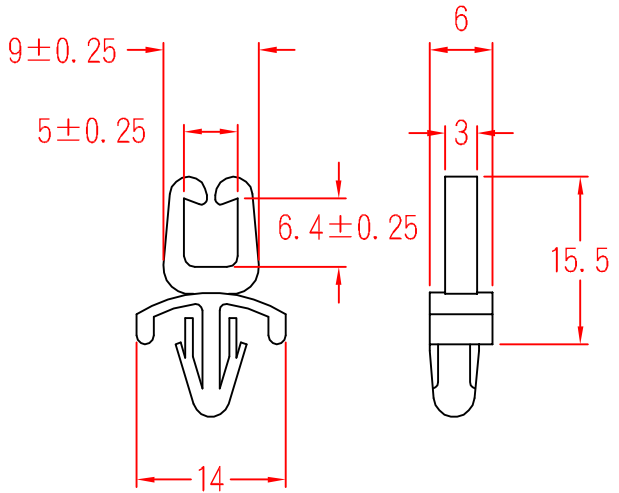


料号 Part NO.	型号 Part NO.
35-KSS-KWS-0	KWS-0506



材质: UL 合格尼龙66;
 颜色: 白色;
 防火等级94V-2, 绝缘佳不易老化。
 用法: 基板钻孔4.8mm, 先把夹线套固定。再将欲固定之电线放入套中, 从两侧轻轻一扣, 即可将电线牢牢扣住, 可作任何角度的固定电线之用。

To fit 4.8mm hole
 chassis 1.0~3.0mm



未经许可不得修改和复印
 该知识产权属于技术质量部

DIMENSION	TOLERANCES						DWG. BY	<i>liu liang</i>	UNIT	mm
0.0 0.00	±0.5						CHK. BY	<i>sullivan</i>	REV.	A
							APP. BY	<i>wang shiyan</i>	DWG. NO.	HIWA/QR-JZ-35-KSS-KWS-0506
FRIST ANGLE PROJ		A	NEW PART	<i>sullivan</i>	<i>pp. wang</i>	<i>20108</i>	苏州惠华电子科技有限公司			
		LTR.	REVISION RECORD	DWG. BY	CHK. BY	DATE				