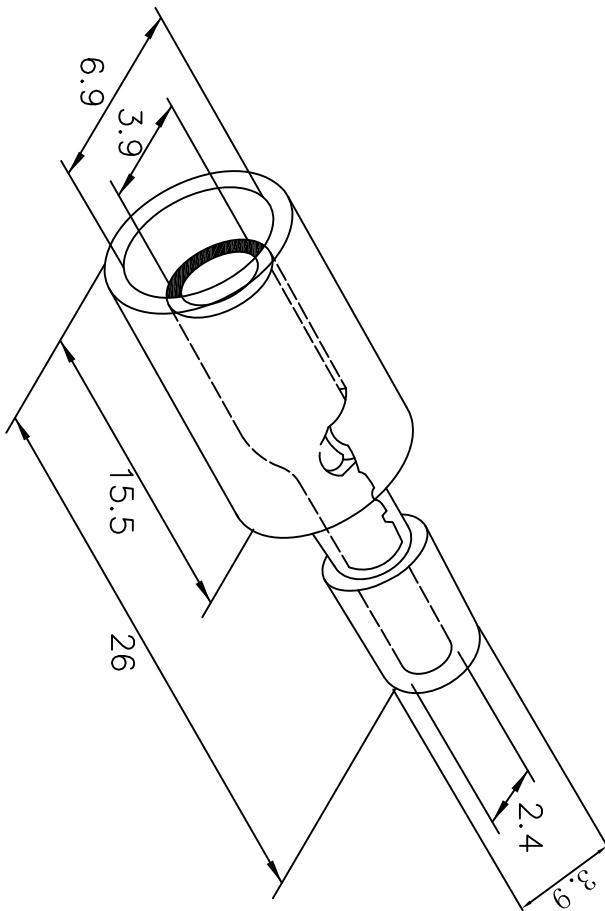


料号 Parts Name	型号 Part NO.	颜色 color
40-FRFNY2-156	尼龙全绝缘护套子弹型母插 端子FRFNY2-156	蓝色



导线截面 1.5-2.5mm<sup>2</sup> (美国线规16-14)  
 最大电流: I<sub>max</sub>=27A  
 材质: 黄铜  
 绝缘材质: 尼龙  
 温度: 105°C  
 表面处理: 镀锡  
 Cable size: 1.5-2.5mm<sup>2</sup> (A. W. G. 16-14)  
 max current : I<sub>max</sub>=27A  
 Terminal Body: Brass  
 Insulation: NYLON  
 Temperature: 105°C  
 Plating: Tin



未经许可不得修改和复印  
 该知识产权属于技术质量部

DIMENSION	TOLERANCES				
0.0 0.00	±0.5				
FIRST ANGLE PROJ		A	NEW PART		
		LTR.	REVISION RECORD	DWG. BY	CHK. BY
				<i>allian</i>	<i>zy.wang</i>
					2025/12
DWG. BY	<i>lv liang</i>	UNIT	mm		
CHK. BY	<i>allian</i>	REV.	A		
APP. BY	<i>wang zhiqian</i>	DWG. NO.	HWA/QR-JZ-40-FRFNY2-156		
		苏州惠华电子科技有限公司			