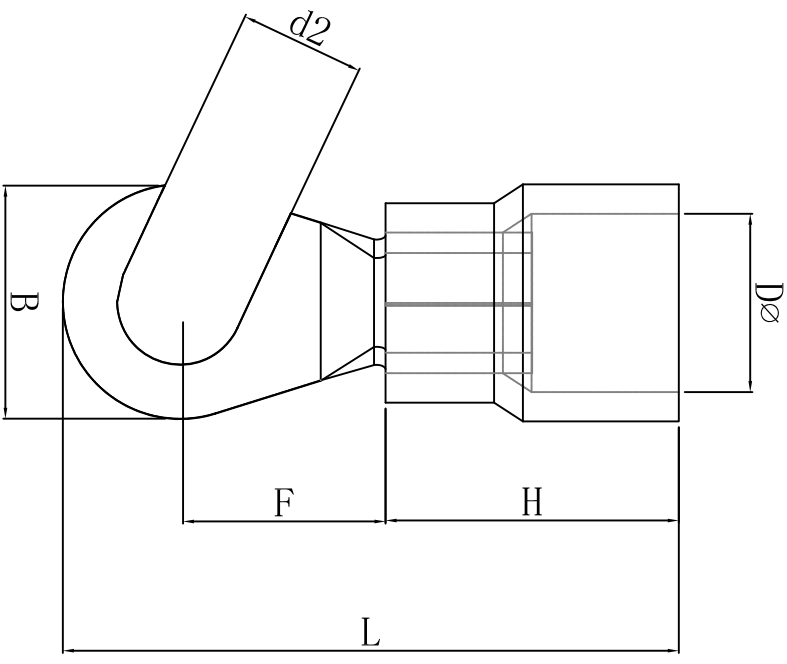


料号 material No.	品名 Parts Name	型号 Part NO.	螺栓 直径d2	美制 螺栓号	尺寸Dimension (mm)					导线截面	最大电流	材料 厚度
40-HV 5.5-5	钩形预绝缘端子	HV 5.5-5	5.3	#10	B	L	F	H	DØ	12-10A, W. G 4-6mm ²	48A	1.0
					9.5	25.5	8.25	13	6.7			



材 质: 紫铜(镀镍)
材料厚度: 1.0mm



未经许可不得修改和复印
该知识产权属于技术质量部

DIMENSION	TOLERANCES	FRIST ANGLE PROJ					DWG. BY	CHK. BY	DATE	DWG. BY	UNIT	DWG. NO.
0.0		A	NEW PART							mm		
0.00	±0.5	LTR.	REVISION RECORD	DWG. BY	CHK. BY	DATE						

HIMA 惠华 苏州惠华电子科技有限公司

HIMA/QR-JZ-40-HV 5.5-5