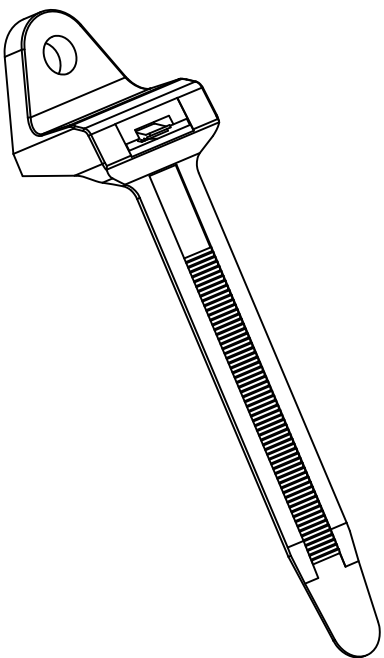
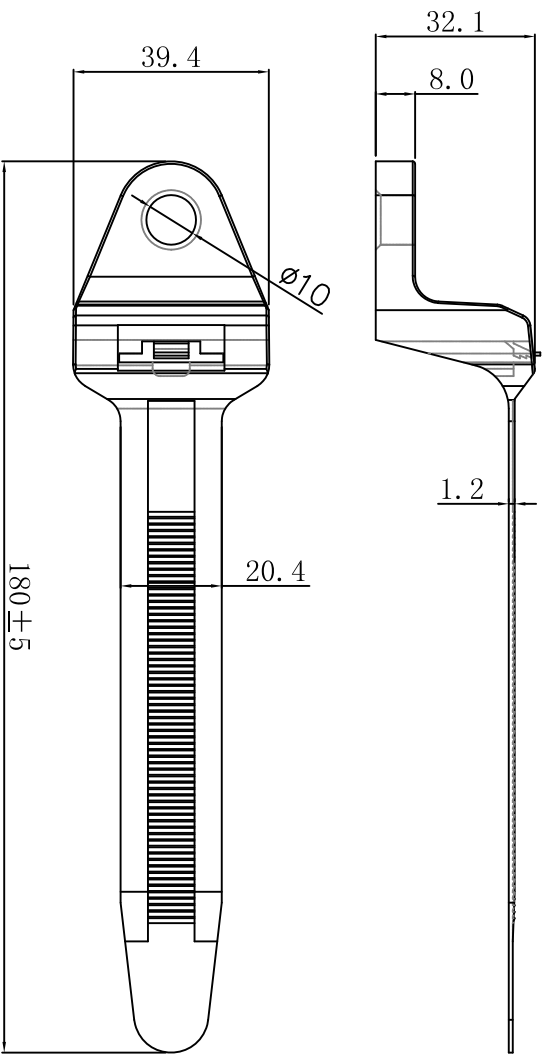


料号 Part NO.	品名 Parts Name
01-HIWA-螺栓扎带	螺栓扎带180*20.5 (M10)



材质：尼龙66  
 材质阻燃等级：UL94V-2  
 工作温度：-40°C~105°C。  
 颜色：黑色；



未经受权不得修改和复印  
 该知识产权属于技术质量部；

DIMENSION	TOLERANCES	LTR.	NEW PART	REVISION RECORD	DWG. BY	CHK. BY	DATE
0.0 0.00	±0.30	A			<i>oullivan</i>	<i>ya wang</i>	<i>202108</i>
PRIST ANGLE PROJ							

DWG. BY	<i>lin liang</i>	UNIT	mm
CHK. BY	<i>oullivan</i>	REV.	A
APP. BY	<i>wang zhiyan</i>	DWG. NO.	HIWA/QR-JZ-01-HIWA-螺栓扎带

**HIMA** 惠州惠华电子科技有限公司