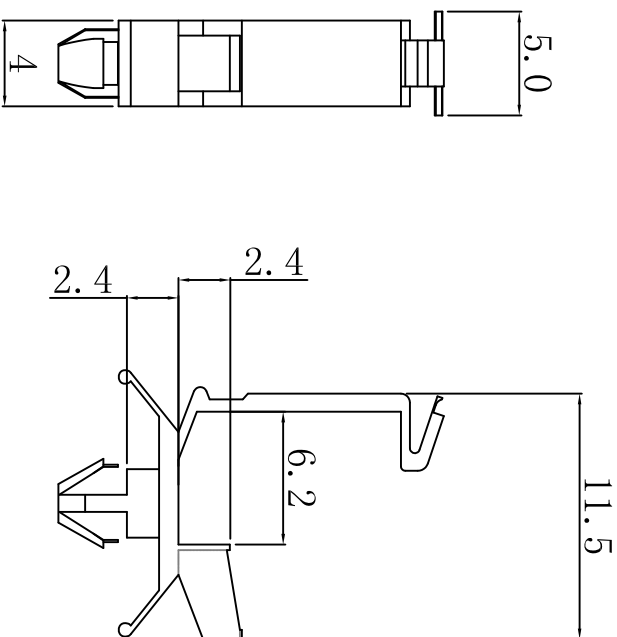


料号 Part NO.	品名 Parts Name
35-CHI-3	隔离束线座 CHI-3



CHASSIS: $\varnothing 3.5$
THICKNESS: 0.8-2.2

- ◆ MATERIAL: NYLON 66 (UL)
 - ◆ FLAME CLASS: 94V-2
 - ◆ COLOR: NATURAL
 - ◆ UNIT: mm
- 用途: 固定电线于机板上, 维修方便, 不占空间。



未经授权不得修改和复印
该知识产权属于技术质量部;

DIMENSION	TOLERANCES							
0.0 0.00	± 0.5							
PRIST ANGLE PROJ		A	NEW PART	<i>oullivan</i>	<i>ya wang</i>	<i>2018</i>		
		LTR.	REVISION RECORD	DWG. BY	CHK. BY	DATE		
DWG. BY	<i>lin liang</i>	UNIT	mm					
CHK. BY	<i>oullivan</i>	REV.	A					
APP. BY	<i>wang zhiyan</i>	DWG. NO.	HIWA/QR-JZ-35-CHI-3					

HIMA 惠州惠华电子科技有限公司